

第一級陸上特殊無線技士「無線工学」試験問題

〔1〕 次の記述は、衛星通信の接続方式等について述べたものである。このうち正しいものを下の番号から選べ。

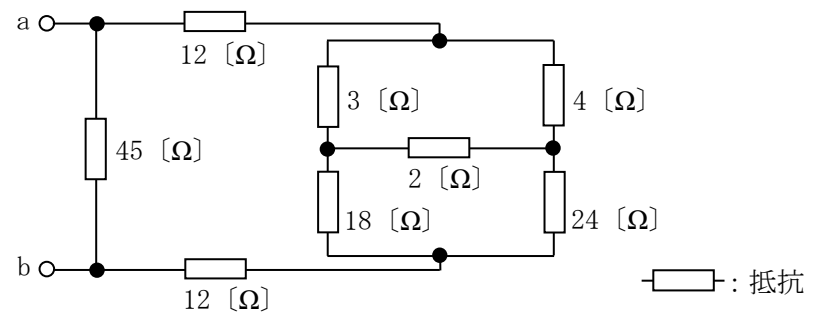
- 1 プリアサイメント (Pre-assignment) は、通信の呼が発生する度に衛星回線を設定する。
- 2 SCPC 方式では、複数のチャンネルを一つの搬送周波数に割り当てている。
- 3 TDMA 方式では、各地球局からの信号が、衛星上で互いに重なり合わないよう、ガードタイムを設けている。
- 4 FDMA 方式は、各地球局に対して使用する時間を割り当てる方式である。
- 5 TDMA 方式は、各地球局に対して使用する周波数帯域を割り当てる方式である。

〔2〕 次の記述は、デジタル伝送方式における標本化定理について述べたものである。□ 内に入れるべき字句の正しい組合せを下の番号から選べ。

- | | | | |
|---|---|---|---|
| (1) 入力信号が周波数 f_0 [Hz] よりも高い周波数成分を含まない信号(理想的に帯域制限された信号)であるとき、繰返し周波数が □ A □ [Hz] よりも大きいパルス列で標本化を行えば、標本化されたパルス列から原信号(入力信号)を □ B □ できる。 | A | B | C |
| (2) 標本点の間隔が □ C □ [s] となる間隔をナイキスト間隔という。通常これより短い間隔で標本化を行う。 | | | |
- | | | | |
|---|---------|----|------------|
| 1 | $f_0/2$ | 拡散 | $2/f_0$ |
| 2 | $f_0/2$ | 再生 | $1/(2f_0)$ |
| 3 | $2f_0$ | 再生 | $2/f_0$ |
| 4 | $2f_0$ | 拡散 | $2/f_0$ |
| 5 | $2f_0$ | 再生 | $1/(2f_0)$ |

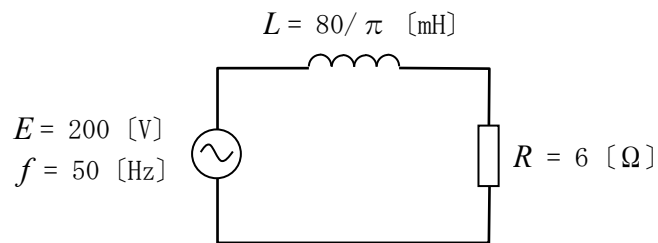
〔3〕 図に示す回路において、端子 ab 間の合成抵抗の値として、正しいものを下の番号から選べ。

- 1 12 [Ω]
- 2 20 [Ω]
- 3 24 [Ω]
- 4 30 [Ω]



〔4〕 図に示す回路において、抵抗 R の両端の電圧の値として、最も近いものを下の番号から選べ。

- 1 80 [V]
- 2 100 [V]
- 3 120 [V]
- 4 150 [V]



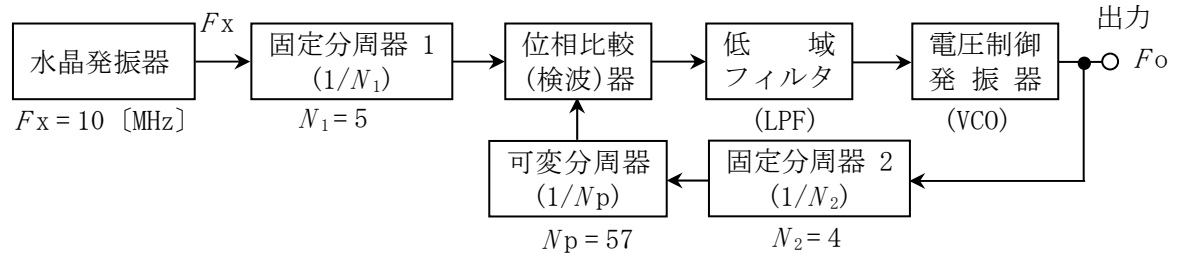
E : 交流電源電圧 f : 周波数 R : 抵抗 L : インダクタンス

〔5〕 次の記述は、自由空間における電波(平面波)の伝搬について述べたものである。□ 内に入れるべき字句の正しい組合せを下の番号から選べ。ただし、電波の伝搬速度を v [m/s]、自由空間の誘電率を ϵ_0 [F/m]、透磁率を μ_0 [H/m] とする。

- | | | | |
|---|---|---|---|
| (1) 電波は、互いに □ A □ 電界 E と磁界 H から成り立っている。 | A | B | C |
| (2) v を ϵ_0 と μ_0 で表すと、 $v =$ □ B □ [m/s] となる。 | | | |
| (3) 自由空間の固有インピーダンスは、磁界強度を H [A/m]、電界強度を E [V/m] とすると、□ C □ [Ω] で表される。 | | | |
- | | | | |
|---|------|-----------------------------|-------|
| 1 | 直交する | $1/\sqrt{\epsilon_0 \mu_0}$ | E/H |
| 2 | 直交する | $1/(\epsilon_0 \mu_0)$ | H/E |
| 3 | 直交する | $1/\sqrt{\epsilon_0 \mu_0}$ | H/E |
| 4 | 平行な | $1/(\epsilon_0 \mu_0)$ | E/H |
| 5 | 平行な | $1/(\epsilon_0 \mu_0)$ | H/E |

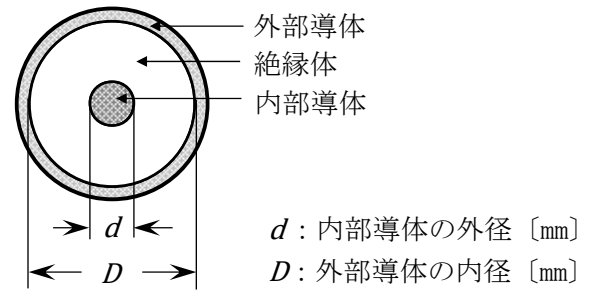
〔6〕 図に示す位相同期ループ(PLL)を用いた周波数シンセサイザの原理的な構成例において、出力の周波数 F_o の値として、正しいものを下の番号から選べ。ただし、水晶発振器の出力周波数 F_x の値を 10 [MHz]、固定分周器 1 の分周比について N_1 の値を 5、固定分周器 2 の分周比について N_2 の値を 4、可変分周器の分周比について N_p の値を 57 とし、PLL は、位相比較(検波)器に加わる二つの入力の周波数及び位相が等しくなるように動作するものとする。

- 1 532 [MHz]
- 2 456 [MHz]
- 3 304 [MHz]
- 4 152 [MHz]
- 5 76 [MHz]



〔7〕 図に示す断面を持つ同軸ケーブルの特性インピーダンス Z を表す式として、正しいものを下の番号から選べ。ただし、絶縁体の比誘電率は ϵ_s とする。また、同軸ケーブルは使用波長に比べ十分に長く、無限長線路とみなすことができるものとする。

- 1 $Z = \frac{276}{\sqrt{\epsilon_s}} \log_{10} \frac{2D}{d} [\Omega]$
- 2 $Z = \frac{276}{\sqrt{\epsilon_s}} \log_{10} \frac{D}{2d} [\Omega]$
- 3 $Z = \frac{138}{\sqrt{\epsilon_s}} \log_{10} \frac{d}{D} [\Omega]$
- 4 $Z = \frac{138}{\sqrt{\epsilon_s}} \log_{10} \frac{D}{d} [\Omega]$
- 5 $Z = \frac{138}{\sqrt{d}} \log_{10} \frac{D}{\epsilon_s} [\Omega]$



〔8〕 次の記述は、PSK について述べたものである。このうち正しいものを下の番号から選べ。

- 1 2相 PSK (BPSK) では、“0”、“1” の 2 値符号に対して搬送波の位相に $\pi/2$ [rad] の位相差がある。
- 2 4相 PSK (QPSK) は、16 個の位相点を取り得る変調方式である。
- 3 $\pi/4$ シフト 4相 PSK ($\pi/4$ シフト QPSK) では、時間的に隣り合うシンボルに移行するときの信号空間軌跡が必ず原点を通るため、包絡線の変動が緩やかになる。
- 4 8相 PSK では、2相 PSK (BPSK) に比べ、一つのシンボルで 4 倍の情報量を伝送できる。
- 5 4相 PSK (QPSK) では、1 シンボルの一つの信号点が表す情報は、“00”、“01”、“10” 及び “11” のいずれかとなる。

〔9〕 次の記述は、直接スペクトル拡散方式を用いた符号分割多元接続(CDMA)について述べたものである。このうち正しいものを下の番号から選べ。

- 1 拡散後の信号(チャネル)の周波数帯域幅は、拡散前の信号の周波数帯域幅よりはるかに狭い。
- 2 同一周波数帯域幅内に複数の信号(チャネル)は混在できない。
- 3 傍受され易く秘話性が悪い。
- 4 遠近問題の解決策として、送信電力制御という方法がある。

〔10〕 受信機の雑音指数(F)は、受信機の内部で発生した雑音を入力端に換算した等価雑音温度 T_e [K] と周囲温度 T_o [K] が与えられたとき、 $F = 1 + T_e/T_o$ で表すことができる。 T_e が 290 [K]、周囲温度が 17 [°C] のときの F をデシベルで表した値として、最も近いものを下の番号から選べ。ただし、 $\log_{10} 2 = 0.3$ とする。

- 1 9 [dB]
- 2 6 [dB]
- 3 5 [dB]
- 4 4 [dB]
- 5 3 [dB]

[11] 次の記述は、無線 LAN や携帯電話などに用いられている直交周波数分割多重 (OFDM) 伝送方式について述べたものである。
□ 内に入れるべき字句の正しい組合せを下の番号から選べ。なお、同じ記号の □ 内には、同じ字句が入るものとする。

(1) OFDM 伝送方式では、高速の伝送データを複数の低速なデータ列に分割し、複数のサブキャリアを用いて並列伝送を行うことにより、単一キャリアのみを用いて送る方式に比べ伝送シンボルの継続時間が □ A □ になり、遅延波の影響を軽減できる。

(2) また、□ B □ を挿入することにより、マルチパスによる 1 つ前のシンボルの遅延波が希望波に重なっても、マルチパスの遅延時間が □ B □ 長の範囲内であれば、□ C □ を除去することができ、遅延波の干渉を効率よく回避できる。

	A	B	C
1	長く	ガードインターバル	シンボル間干渉
2	長く	ガードバンド	電離層伝搬の影響
3	短く	ガードバンド	電離層伝搬の影響
4	短く	ガードインターバル	シンボル間干渉
5	短く	ガードインターバル	電離層伝搬の影響

[12] 次の記述は、デジタル無線通信で発生する誤り及びその対策の一例について述べたものである。□ 内に入れるべき字句の正しい組合せを下の番号から選べ。

(1) デジタル無線通信で生ずる誤りには、ランダム誤りとバースト誤りがある。ランダム誤りは、送信した個々のビットに独立に発生する誤りであり、主として □ A □ によって引き起こされる。バースト誤りは、部分的に集中して発生する誤りであり、一般にマルチパスフェージングなどにより引き起こされる。

(2) バースト誤りの対策の一つとして、送信側において送信する符号の順序を入れ替える □ B □ を行い、受信側で受信符号を並び替えて元の順序に戻すことによりバースト誤りの影響を軽減する方法がある。

	A	B
1	受信機の熱雑音	インターリーブ
2	受信機の熱雑音	デインターリーブ
3	他の無線システムからの干渉波	プレエンファシス
4	他の無線システムからの干渉波	ディエンファシス
5	他の無線システムからの干渉波	デインターリーブ

[13] 次の記述は、衛星通信に用いられる VSAT システムについて述べたものである。このうち誤っているものを下の番号から選べ。

- 1 VSAT システムは、14 [GHz] 帯と 12 [GHz] 帯等の SHF 帯の周波数が用いられている。
- 2 VSAT 地球局(ユーザー局)に一般的に用いられるアンテナは、オフセットパラボラアンテナである。
- 3 VSAT システムは、中継装置(トランスポンダ)を持つ宇宙局と複数の VSAT 地球局(ユーザー局)のみで構成でき、回線制御及び監視機能を持つ制御地球局がなくてもよい。
- 4 VSAT 地球局(ユーザー局)は小型軽量の装置であるが、車両に搭載して走行中の通信に用いることはできない。

[14] 次の記述は、マイクロ波多重回線の中継方式について述べたものである。□ 内に入れるべき字句の正しい組合せを下の番号から選べ。

(1) 直接中継方式は、受信波を □ A □ 送信する方式である。

(2) 再生中継方式は、復調した信号から元の符号パルスを再生した後、再度変調して送信するため、波形ひずみ等が累積 □ B □ 。

	A	B
1	マイクロ波のまま増幅して	される
2	マイクロ波のまま増幅して	されない
3	中間周波数に変換して	されない
4	中間周波数に変換して	される

[15] 次の記述は、パルスレーダーの方位分解能を向上させる一般的な方法について述べたものである。このうち正しいものを下の番号から選べ。

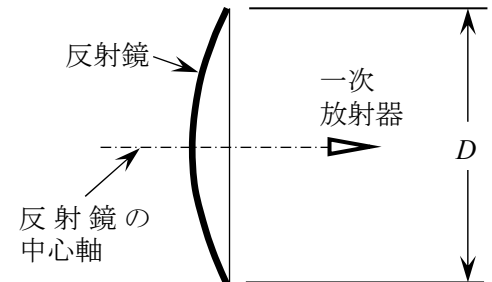
- 1 パルス繰返し周波数を低くする。
- 2 送信パルス幅を広くする。
- 3 表示画面上の輝点を大きくする。
- 4 アンテナの海拔高又は地上高を低くする。
- 5 アンテナの水平面内のビーム幅を狭くする。

[16] パルスレーダー送信機において、最小探知距離が90 [m] であった。このときのパルス幅の値として、最も近いものを下の番号から選べ。ただし、最小探知距離は、パルス幅のみによって決まるものとし、電波の伝搬速度を 3×10^8 [m/s] とする。

- 1 1.4 [μ s]
- 2 1.2 [μ s]
- 3 0.8 [μ s]
- 4 0.6 [μ s]

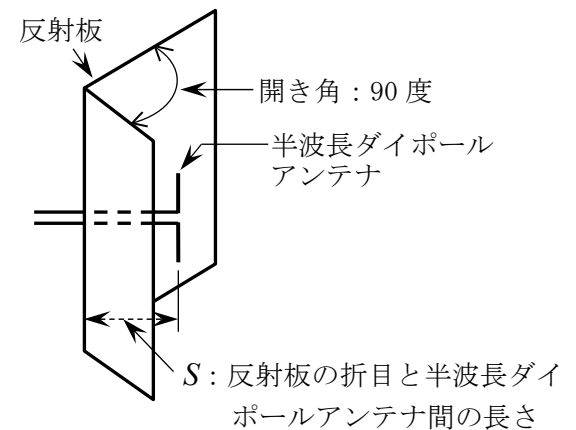
[17] 次の記述は、図に示す回転放物面を反射鏡として用いる円形パラボラアンテナについて述べたものである。このうち誤っているものを下の番号から選べ。

- 1 一次放射器は、回転放物面の反射鏡の焦点に置く。
- 2 主ビームの電力半値幅の大きさは、開口面の直径 D に反比例し、波長に比例する。
- 3 利得は、開口面の面積と波長に比例する。
- 4 放射される電波は、ほぼ平面波である。
- 5 一次放射器などが鏡面の前方に置かれるため電波の通路を妨害し、電波が散乱してサイドローブが生じ、指向特性を悪化させる。



[18] 次の記述は、図に示すコーナレフレクタアンテナの構造及び特徴について述べたものである。□ 内に入れるべき字句の正しい組合せを下の番号から選べ。ただし、波長を λ [m] とする。

- (1) 反射板の開き角が90度、 $S = \square A$ 程度するとき、副放射ビーム（サイドローブ）は最も少なく、指向特性は単一指向性である。
- (2) また、半波長ダイポールアンテナと反射板を鏡面とする $\square B$ の影像アンテナによる電界成分が合成され、半波長ダイポールアンテナに比べ利得が大きい。



- | A | B |
|-----------------|-----|
| 1 $\lambda / 2$ | 3 個 |
| 2 $\lambda / 2$ | 5 個 |
| 3 λ | 3 個 |
| 4 λ | 5 個 |

[19] 次の記述は、伝送線路の反射について述べたものである。このうち正しいものを下の番号から選べ。

- 1 電圧反射係数は、進行波の電圧 (V_f) を反射波の電圧 (V_r) で割った値 (V_f / V_r) で表される。
- 2 整合しているとき、電圧反射係数の値は、1 となる。
- 3 反射が大きいと電圧定在波比 (VSWR) の値は小さくなる。
- 4 電圧反射係数は、伝送線路の特性インピーダンスと負荷側のインピーダンスから求めることができる。
- 5 負荷インピーダンスが伝送線路の特性インピーダンスに等しく、整合しているときは、伝送線路上には定在波が存在する。

[20] 大気中において、等価地球半径係数 K を $K=1$ としたときの、球面大地での見通し距離 d を求める式として、正しいものを下の番号から選べ。ただし、 h_1 [m] 及び h_2 [m] は、それぞれ送信及び受信アンテナの地上高とする。

- 1 $d \cong 3.57 (h_1^2 + h_2^2)$ [km]
- 2 $d \cong 3.57 (\sqrt{h_1} + \sqrt{h_2})$ [km]
- 3 $d \cong 4.12 (h_1^2 + h_2^2)$ [km]
- 4 $d \cong 4.12 (\sqrt{h_1} + \sqrt{h_2})$ [km]

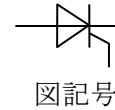
[21] 電波の伝搬において、送受信アンテナ間の距離を4 [km]、使用周波数を7.5 [GHz]とした場合の自由空間基本伝送損失の値として、最も近いものを下の番号から選べ。ただし、自由空間基本伝送損失 Γ_0 (真数)は、送受信アンテナ間の距離を d [m]、使用電波の波長を λ [m]とすると、次式で表されるものとする。また、 $\log_{10}2 = 0.3$ 及び $\pi^2 = 10$ とする。

$$\Gamma_0 = \left(\frac{4\pi d}{\lambda}\right)^2$$

- 1 122 [dB] 2 128 [dB] 3 132 [dB] 4 136 [dB] 5 140 [dB]

[22] 次の記述は、図に示す図記号のサイリスタについて述べたものである。このうち誤っているものを下の番号から選べ。

- 1 P形半導体とN形半導体を用いたPNPN構造である。
- 2 カソード電流でアノード電流を制御する増幅素子である。
- 3 アノード、カソード及びゲートの3つの電極がある。
- 4 導通(ON)及び非導通(OFF)の二つの安定状態をもつ素子である。

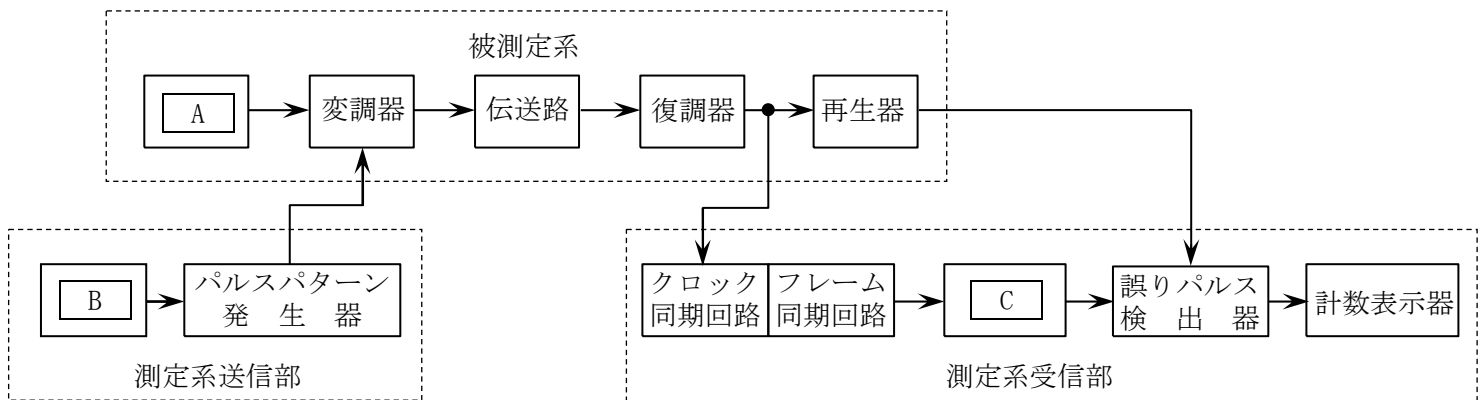


[23] 次の記述は、スペクトルアナライザに必要な特性の一部について述べたものである。□内に入れるべき字句の正しい組合せを下の番号から選べ。

- (1) 測定周波数帯域内で任意の信号を同一の確度で測定できるように、周波数応答が平坦な特性を持っていること。
- (2) 大きな振幅差のある複数信号を誤差なしに表示できるように、□Aが十分広くとれること。
- (3) 互いに周波数が接近している二つ以上の信号を十分な□Bで分離できること。

- | A | B |
|-------------|-----|
| 1 残留レスポンス | 半値角 |
| 2 残留レスポンス | 分解能 |
| 3 ダイナミックレンジ | 分解能 |
| 4 ダイナミックレンジ | 半値角 |
| 5 残留 FM | 半値角 |

[24] 図は、被測定系の変調器と復調器とが伝送路を介して離れている場合のデジタル無線回線のビット誤り率測定の構成例を示したものである。□内に入れるべき字句の正しい組合せを下の番号から選べ。



- | A | B | C |
|--------------|------------|------------|
| 1 掃引発振器 | クロックパルス発生器 | 分周器 |
| 2 クロックパルス発生器 | 搬送波発振器 | パルスパターン発生器 |
| 3 搬送波発振器 | 掃引発振器 | 分周器 |
| 4 掃引発振器 | 搬送波発振器 | クロックパルス発生器 |
| 5 搬送波発振器 | クロックパルス発生器 | パルスパターン発生器 |