

第一級陸上特殊無線技士「無線工学」試験問題

〔1〕 次の記述は、衛星通信の接続方式等について述べたものである。このうち誤っているものを下の番号から選べ。

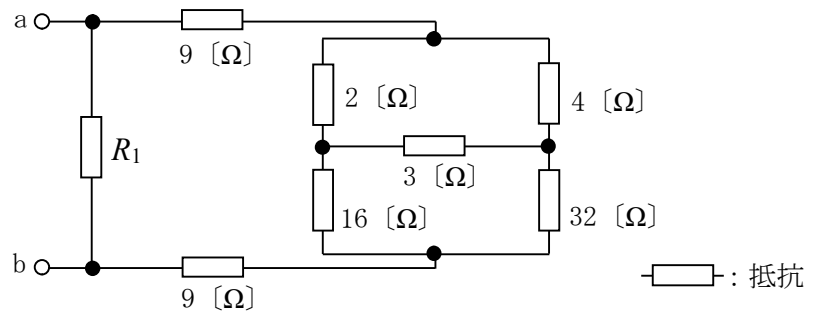
- 1 デマンドアサイメント(Demand-assignment)は、通信の呼が発生する度に衛星回線を設定する。
- 2 SCPC 方式では、一つのチャンネルを一つの搬送周波数に割り当てている。
- 3 TDMA 方式では、隣接する通話路間の干渉を避けるため、各地球局の周波数帯域が互いに重なり合わないよう、ガードバンドを設けている。
- 4 TDMA 方式は、各地球局に対して使用する時間を割り当てる方式である。
- 5 FDMA 方式は、各地球局に対して使用する周波数帯域を割り当てる方式である。

〔2〕 次の記述は、デジタル伝送方式における標本化定理について述べたものである。□ 内に入れるべき字句の正しい組合せを下の番号から選べ。

- | | | | | | | | | | | | | | | | | | | | |
|--|--|----|---|---|------|-----------|----|------|---------|----|--------|---------|----|--------|---------|----|--------|-----------|----|
| <p>(1) 入力信号が周波数 f_0 [Hz] よりも高い周波数成分を □ A □ 信号(理想的に帯域制限された信号)であるとき、繰返し周波数が □ B □ [Hz] よりも大きいパルス列で標本化を行えば、標本化されたパルス列から原信号(入力信号)を再生できる。</p> <p>(2) 標本点の間隔が $1 / (2 f_0)$ [s] となる間隔をナイキスト間隔という。通常これより □ C □ 間隔で標本化を行う。</p> | <table border="0"> <tr> <td style="padding-right: 10px;">A</td> <td style="padding-right: 10px;">B</td> <td>C</td> </tr> <tr> <td>1 含む</td> <td>$f_0 / 2$</td> <td>短い</td> </tr> <tr> <td>2 含む</td> <td>$2 f_0$</td> <td>長い</td> </tr> <tr> <td>3 含まない</td> <td>$2 f_0$</td> <td>長い</td> </tr> <tr> <td>4 含まない</td> <td>$2 f_0$</td> <td>短い</td> </tr> <tr> <td>5 含まない</td> <td>$f_0 / 2$</td> <td>短い</td> </tr> </table> | A | B | C | 1 含む | $f_0 / 2$ | 短い | 2 含む | $2 f_0$ | 長い | 3 含まない | $2 f_0$ | 長い | 4 含まない | $2 f_0$ | 短い | 5 含まない | $f_0 / 2$ | 短い |
| A | B | C | | | | | | | | | | | | | | | | | |
| 1 含む | $f_0 / 2$ | 短い | | | | | | | | | | | | | | | | | |
| 2 含む | $2 f_0$ | 長い | | | | | | | | | | | | | | | | | |
| 3 含まない | $2 f_0$ | 長い | | | | | | | | | | | | | | | | | |
| 4 含まない | $2 f_0$ | 短い | | | | | | | | | | | | | | | | | |
| 5 含まない | $f_0 / 2$ | 短い | | | | | | | | | | | | | | | | | |

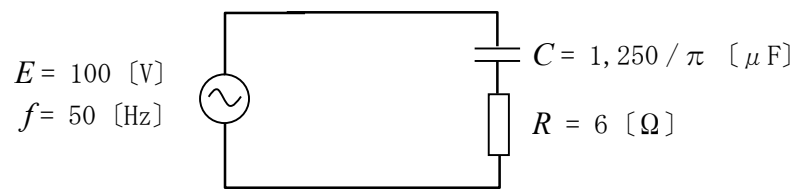
〔3〕 図に示す回路において、端子 ab 間の合成抵抗の値が $12 [\Omega]$ であるとき、抵抗 R_1 の値として、正しいものを下の番号から選べ。

- 1 $16 [\Omega]$
- 2 $18 [\Omega]$
- 3 $20 [\Omega]$
- 4 $24 [\Omega]$



〔4〕 図に示す回路において、抵抗 R の両端の電圧の値として、最も近いものを下の番号から選べ。

- 1 $25 [V]$
- 2 $50 [V]$
- 3 $60 [V]$
- 4 $75 [V]$

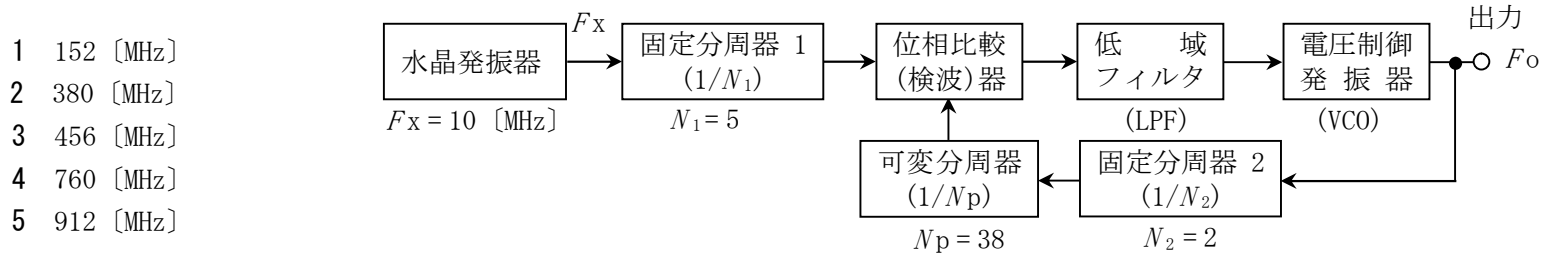


E : 交流電源電圧 f : 周波数 R : 抵抗 C : 静電容量

〔5〕 次の記述は、自由空間における電波(平面波)の伝搬について述べたものである。□ 内に入れるべき字句の正しい組合せを下の番号から選べ。ただし、電波の伝搬速度を v [m/s]、周波数を f [Hz]、波長を λ [m] とし、自由空間の誘電率を ϵ_0 [F/m]、透磁率を μ_0 [H/m] とする。

- | | | | | | | | | | | | | | | | | | | | |
|---|---|---------|---|---|---------------|-------------------------------|---------|-----------------|--------------------------|---------|---------------|--------------------------|---------|-----------------|--------------------------|---------|---------------|-------------------------------|---------|
| <p>(1) v は f と λ で表すと、$v =$ □ A □ [m/s] で表され、その値は約 3×10^8 [m/s] である。</p> <p>(2) v を ϵ_0 と μ_0 で表すと、$v =$ □ B □ [m/s] となる。</p> <p>(3) 自由空間の固有インピーダンスは、磁界強度を H [A/m]、電界強度を E [V/m] とすると、□ C □ [Ω] で表される。</p> | <table border="0"> <tr> <td style="padding-right: 10px;">A</td> <td style="padding-right: 10px;">B</td> <td>C</td> </tr> <tr> <td>1 $f \lambda$</td> <td>$1 / \sqrt{\epsilon_0 \mu_0}$</td> <td>$E / H$</td> </tr> <tr> <td>2 f / λ</td> <td>$1 / (\epsilon_0 \mu_0)$</td> <td>E / H</td> </tr> <tr> <td>3 $f \lambda$</td> <td>$1 / (\epsilon_0 \mu_0)$</td> <td>E / H</td> </tr> <tr> <td>4 f / λ</td> <td>$1 / (\epsilon_0 \mu_0)$</td> <td>H / E</td> </tr> <tr> <td>5 $f \lambda$</td> <td>$1 / \sqrt{\epsilon_0 \mu_0}$</td> <td>$H / E$</td> </tr> </table> | A | B | C | 1 $f \lambda$ | $1 / \sqrt{\epsilon_0 \mu_0}$ | E / H | 2 f / λ | $1 / (\epsilon_0 \mu_0)$ | E / H | 3 $f \lambda$ | $1 / (\epsilon_0 \mu_0)$ | E / H | 4 f / λ | $1 / (\epsilon_0 \mu_0)$ | H / E | 5 $f \lambda$ | $1 / \sqrt{\epsilon_0 \mu_0}$ | H / E |
| A | B | C | | | | | | | | | | | | | | | | | |
| 1 $f \lambda$ | $1 / \sqrt{\epsilon_0 \mu_0}$ | E / H | | | | | | | | | | | | | | | | | |
| 2 f / λ | $1 / (\epsilon_0 \mu_0)$ | E / H | | | | | | | | | | | | | | | | | |
| 3 $f \lambda$ | $1 / (\epsilon_0 \mu_0)$ | E / H | | | | | | | | | | | | | | | | | |
| 4 f / λ | $1 / (\epsilon_0 \mu_0)$ | H / E | | | | | | | | | | | | | | | | | |
| 5 $f \lambda$ | $1 / \sqrt{\epsilon_0 \mu_0}$ | H / E | | | | | | | | | | | | | | | | | |

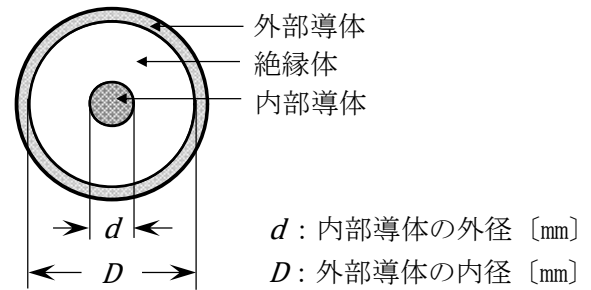
〔6〕 図に示す位相同期ループ(PLL)を用いた周波数シンセサイザの原理的な構成例において、出力の周波数 F_o の値として、正しいものを下の番号から選べ。ただし、水晶発振器の出力周波数 F_x の値を 10 [MHz]、固定分周器 1 の分周比について N_1 の値を 5、固定分周器 2 の分周比について N_2 の値を 2、可変分周器の分周比について N_p の値を 38 とし、PLL は、位相比較(検波)器に加わる二つの入力の周波数及び位相が等しくなるように動作するものとする。



- 1 152 [MHz]
- 2 380 [MHz]
- 3 456 [MHz]
- 4 760 [MHz]
- 5 912 [MHz]

〔7〕 図に示す断面を持つ同軸ケーブルの特性インピーダンス Z を表す式として、正しいものを下の番号から選べ。ただし、絶縁体の比誘電率は 1 とする。また、同軸ケーブルは使用波長に比べ十分に長く、無限長線路とみなすことができるものとする。

- 1 $Z = 138 \log_{10} \frac{D+d}{D-d}$ [Ω]
- 2 $Z = 276 \log_{10} \frac{2D}{d}$ [Ω]
- 3 $Z = 138 \log_{10} \frac{d}{D}$ [Ω]
- 4 $Z = 276 \log_{10} \frac{D}{2d}$ [Ω]
- 5 $Z = 138 \log_{10} \frac{D}{d}$ [Ω]



d : 内部導体の外径 [mm]
 D : 外部導体の内径 [mm]

〔8〕 次の記述は、PSK について述べたものである。このうち誤っているものを下の番号から選べ。

- 1 2相 PSK(BPSK)では、“0”、“1”の2値符号に対して搬送波の位相に π [rad] の位相差がある。
- 2 $\pi/4$ シフト4相 PSK($\pi/4$ シフト QPSK)では、時間的に隣り合うシンボルに移行するときの信号空間軌跡が必ず原点を通るため、包絡線の変動が緩やかになる。
- 3 8相 PSKでは、2相 PSK(BPSK)に比べ、一つのシンボルで3倍の情報量を伝送できる。
- 4 4相 PSK(QPSK)は、搬送波の位相が互いに $\pi/2$ [rad] 異なる二つの2相 PSK(BPSK)変調器を用いて実現できる。
- 5 4相 PSK(QPSK)では、1シンボルの一つの信号点が表す情報は、“00”、“01”、“10”及び“11”のいずれかである。

〔9〕 次の記述は、直接スペクトル拡散方式を用いた符号分割多元接続(CDMA)について述べたものである。このうち誤っているものを下の番号から選べ。

- 1 擬似雑音(PN)コードは、拡散符号として用いられる。
- 2 傍受されにくく秘話性が高い。
- 3 遠近問題の解決策として、送信電力制御という方法がある。
- 4 拡散後の信号(チャネル)の周波数帯域幅は、拡散前の信号の周波数帯域幅よりはるかに狭い。

〔10〕 受信機の内部で発生した雑音を入力端に換算した等価雑音温度 T_e [K] は、雑音指数を F (真数)、周囲温度を T_o [K] とすると、 $T_e = T_o(F-1)$ [K] で表すことができる。このとき雑音指数を 6 [dB]、周囲温度を 17 [°C] とすると、 T_e の値として、最も近いものを下の番号から選べ。ただし、 $\log_{10} 2 = 0.3$ とする。

- 1 580 [K]
- 2 870 [K]
- 3 1,160 [K]
- 4 1,450 [K]
- 5 2,030 [K]

【11】 次の記述は、無線 LAN や携帯電話などに用いられている直交周波数分割多重 (OFDM) 伝送方式について述べたものである。

内に入れるべき字句の正しい組合せを下の番号から選べ。

- (1) OFDM 伝送方式では、高速の伝送データを複数の低速なデータ列に分割し、複数のサブキャリアを用いて並列伝送を行うことにより、単一キャリアのみを用いて送る方式に比べ伝送シンボルの継続時間が A になり、遅延波の影響を軽減できる。
- (2) また、ガードインターバルを挿入することにより、マルチパスによる 1 つ前のシンボルの遅延波が希望波に重なっても、マルチパスの遅延時間がガードインターバル長の B であれば、 C を除去することができ、遅延波の干渉を効率よく回避できる。

	A	B	C
1	短く	範囲内	シンボル間干渉
2	短く	範囲外	電離層伝搬の影響
3	短く	範囲内	電離層伝搬の影響
4	長く	範囲内	シンボル間干渉
5	長く	範囲外	シンボル間干渉

【12】 次の記述は、デジタル無線通信における誤り制御について述べたものである。 内に入れるべき字句の正しい組合せを下の番号から選べ。なお、同じ記号の 内には、同じ字句が入るものとする。

- (1) デジタル無線通信における誤り制御には、誤りを受信側で検出した場合、送信側へ再送を要求する A という方法と、再送を要求することなく受信側で誤りを訂正する B という方法などがある。
- (2) 伝送遅延がほとんど許容されない場合は、一般に B が使用される。

	A	B
1	FEC	ARQ
2	ARQ	FEC
3	AFC	FEC
4	ARQ	AGC
5	FEC	AGC

【13】 次の記述は、衛星通信に用いられる VSAT システムについて述べたものである。このうち正しいものを下の番号から選べ。

- VSAT システムは、一般に、中継装置(トランスポンダ)を持つ宇宙局、回線制御及び監視機能を持つ制御地球局(ハブ局)並びに複数の VSAT 地球局(ユーザー局)で構成される。
- VSAT システムは、1.6 [GHz] 帯と 1.5 [GHz] 帯の UHF 帯の周波数が用いられている。
- VSAT 地球局(ユーザー局)は、小型軽量の装置であり、主に車両に搭載して走行中の通信に用いられている。
- VSAT 地球局(ユーザー局)には、八木・宇田アンテナ(八木アンテナ)が用いられることが多い。

【14】 次の記述は、マイクロ波多重回線の中継方式について述べたものである。 内に入れるべき字句の正しい組合せを下の番号から選べ。

- (1) A (ヘテロダイン中継)方式は、送られてきた電波を受信してその周波数を中間周波数に変換して増幅した後、再度周波数変換を行い、これを所定レベルまで電力増幅して送信する方式であり、復調及び変調は行わない。
- (2) 再生中継方式は、復調した信号から元の符号パルスを再生した後、再度変調して送信するため、波形ひずみ等が B 。

	A	B
1	無給電中継	累積されない
2	無給電中継	累積される
3	非再生中継	累積される
4	非再生中継	累積されない

【15】 次の記述は、パルスレーダーの最大探知距離を向上させる一般的な方法について述べたものである。このうち誤っているものを下の番号から選べ。

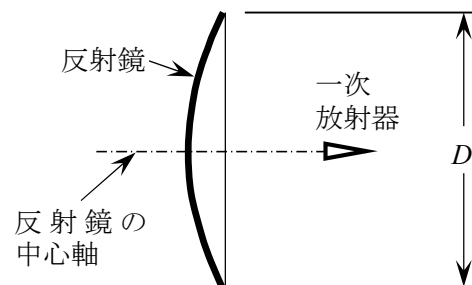
- アンテナの海拔高又は地上高を高くする。
- アンテナの利得を大きくする。
- 送信パルス幅を狭くし、パルス繰返し周波数を高くする。
- 送信電力を大きくする。
- 受信機の感度を良くする。

[16] パルスレーダー送信機において、パルス幅が $0.9 [\mu s]$ のときの最小探知距離の値として、最も近いものを下の番号から選べ。ただし、最小探知距離は、パルス幅のみによって決まるものとし、電波の伝搬速度を $3 \times 10^8 [\text{m/s}]$ とする。

- 1 68 [m]
- 2 135 [m]
- 3 150 [m]
- 4 270 [m]

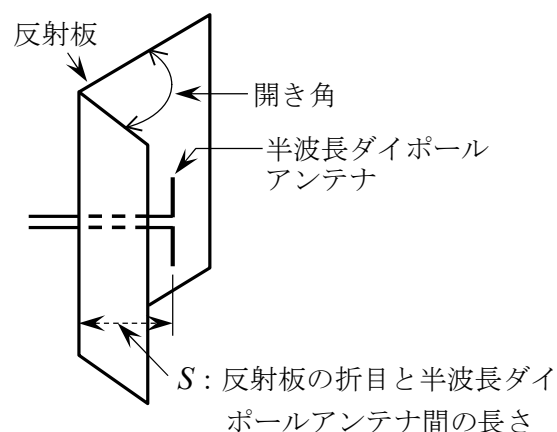
[17] 次の記述は、図に示す回転放物面を反射鏡として用いる円形パラボラアンテナについて述べたものである。このうち誤っているものを下の番号から選べ。

- 1 主ビームの電力半値幅の大きさは、開口面の直径 D と波長に比例する。
- 2 利得は、波長が短くなるほど大きくなる。
- 3 放射される電波は、ほぼ平面波である。
- 4 一次放射器などが鏡面の前方に置かれるため電波の通路を妨害し、電波が散乱してサイドローブが生じ、指向特性を悪化させる。
- 5 一次放射器は、回転放物面の反射鏡の焦点に置く。



[18] 次の記述は、図に示すコーナレフレクタアンテナの構造及び特徴について述べたものである。このうち誤っているものを下の番号から選べ。ただし、波長を $\lambda [\text{m}]$ とする。

- 1 反射板の開き角が変わると、利得及び指向特性(放射パターン)が変わる。
- 2 反射板の開き角が 90 度の場合、 $S = \lambda$ 程度のとき、副放射ビーム(サイドローブ)は最も少なく、指向特性は単一指向性である。
- 3 反射板の開き角が 90 度の場合、半波長ダイポールアンテナと反射板を鏡面とする 3 個の映像アンテナによる電界成分が合成される。
- 4 反射板の開き角が 90 度の場合、半波長ダイポールアンテナに比べ、利得が大きい。



[19] 次の記述は、伝送線路の反射について述べたものである。このうち誤っているものを下の番号から選べ。

- 1 電圧反射係数は、伝送線路の特性インピーダンスと負荷側のインピーダンスから求めることができる。
- 2 負荷インピーダンスが伝送線路の特性インピーダンスに等しく、整合しているときは、伝送線路上には進行波のみが存在し反射波は生じない。
- 3 反射が大きいと電圧定在波比(VSWR)の値は大きくなる。
- 4 電圧反射係数は、反射波の電圧 (V_r) を進行波の電圧 (V_f) で割った値 (V_r / V_f) で表される。
- 5 整合しているとき、電圧反射係数の値は、 1 となる。

[20] 大気中における電波の屈折を考慮して、等価地球半径係数 K を $K = 4/3$ としたときの、球面大地での電波の見通し距離 d を求める式として、正しいものを下の番号から選べ。ただし、 $h_1 [\text{m}]$ 及び $h_2 [\text{m}]$ は、それぞれ送信及び受信アンテナの地上高とする。

- 1 $d \cong 3.57 (h_1^2 + h_2^2)$ [km]
- 2 $d \cong 4.12 (h_1^2 + h_2^2)$ [km]
- 3 $d \cong 3.57 (\sqrt{h_1} + \sqrt{h_2})$ [km]
- 4 $d \cong 4.12 (\sqrt{h_1} + \sqrt{h_2})$ [km]

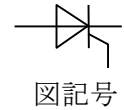
[21] 電波の伝搬において、送受信アンテナ間の距離を 8 [km]、使用周波数を 7.5 [GHz] とした場合の自由空間基本伝送損失の値として、最も近いものを下の番号から選べ。ただし、自由空間基本伝送損失 Γ_0 (真数) は、送受信アンテナ間の距離を d [m]、使用電波の波長を λ [m] とすると、次式で表されるものとする。また、 $\log_{10}2 = 0.3$ 及び $\pi^2 = 10$ とする。

$$\Gamma_0 = \left(\frac{4\pi d}{\lambda} \right)^2$$

- 1 116 [dB] 2 122 [dB] 3 128 [dB] 4 134 [dB] 5 136 [dB]

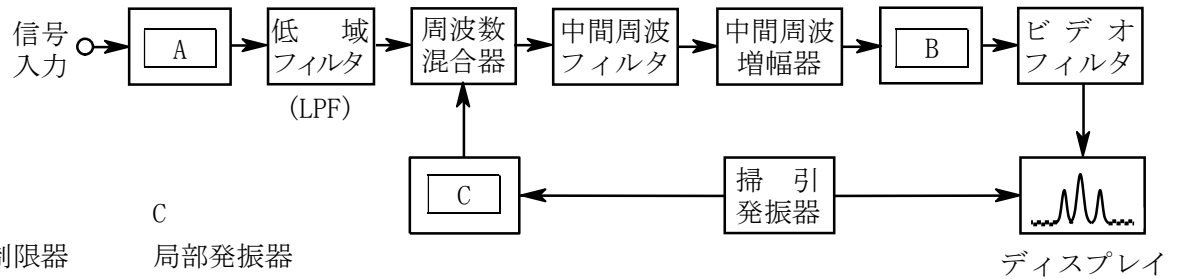
[22] 次の記述は、図に示す図記号のサイリスタについて述べたものである。□ 内に入れるべき字句の正しい組合せを下の番号から選べ。

- (1) P 形半導体と N 形半導体を用いた □ A □ 構造からなり、アノード、□ B □ 及びゲートの 3 つの電極がある。
 (2) 導通 (ON) 及び非導通 (OFF) の二つの安定状態をもつ □ C □ 素子である。



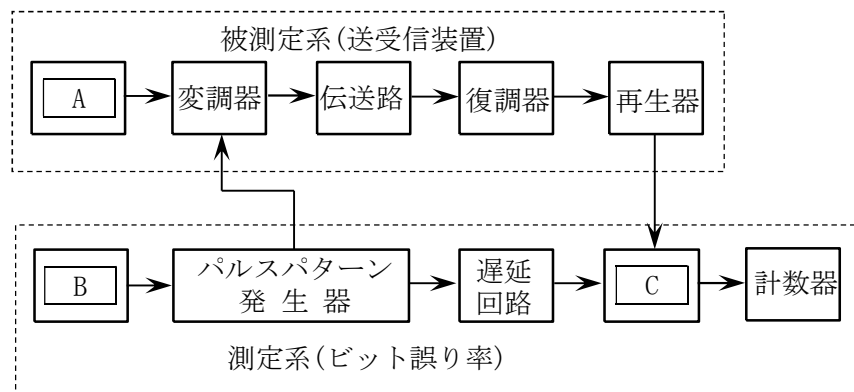
A	B	C
1 PNP	ドレイン	増幅
2 PNP	カソード	スイッチング
3 PNP	カソード	増幅
4 PNP	ドレイン	増幅
5 PNP	カソード	スイッチング

[23] 次の図は、掃引同調形スペクトルアナライザの原理的構成例を示したものである。□ 内に入れるべき字句の正しい組合せを下の番号から選べ。



A	B	C
1 クロック同期回路	振幅制限器	局部発振器
2 クロック同期回路	検波器	信号切替器
3 RF 減衰器	振幅制限器	整合器
4 RF 減衰器	検波器	整合器
5 RF 減衰器	検波器	局部発振器

[24] 図は、被測定系の送受信装置が同一場所にある場合のデジタル無線回線のビット誤り率測定のための構成例である。□ 内に入れるべき字句の正しい組合せを下の番号から選べ。



A	B	C
1 搬送波発振器	クロックパルス発生器	誤りパルス検出器
2 搬送波発振器	マイクロ波信号発生器	パルス整形回路
3 クロックパルス発生器	マイクロ波信号発生器	パルス整形回路
4 クロックパルス発生器	マイクロ波信号発生器	誤りパルス検出器
5 掃引発振器	クロックパルス発生器	パルス整形回路