

第一級陸上特殊無線技士「無線工学」試験問題

〔1〕 次の記述は、静止衛星について述べたものである。このうち誤っているものを下の番号から選べ。

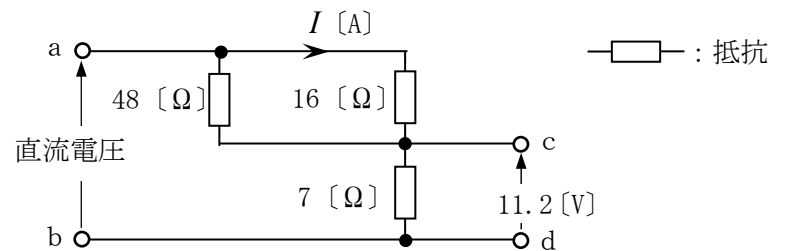
- 1 静止衛星の軌道は、赤道上空にあり、ほぼ円軌道である。
- 2 春分及び秋分を中心とした一定の期間には、衛星の電源に用いられる太陽電池の発電ができなくなる時間帯が生ずる。
- 3 静止衛星が地球を一周する周期は、地球の公転周期と等しい。
- 4 静止衛星は地球の自転の方向と同一方向に周回している。

〔2〕 次の記述は、直交周波数分割多重(OFDM)伝送方式について述べたものである。このうち誤っているものを下の番号から選べ。

- 1 OFDM 伝送方式では、高速の伝送データを複数の低速なデータ列に分割し、複数のサブキャリアを用いて並列伝送を行う。
- 2 各サブキャリアの直交性を厳密に保つ必要はない。また、正確に同期をとる必要がない。
- 3 ガードインターバルを挿入することにより、マルチパスの遅延時間がガードインターバル長の範囲内であれば、遅延波の干渉を効率よく回避できる。
- 4 一般的に 3.9 世代移動通信システムと呼ばれる携帯電話の通信規格である LTE の下り回線などで利用されている。

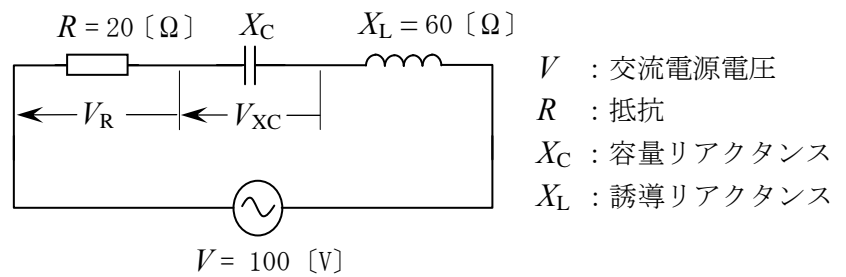
〔3〕 図に示す回路において、端子 ab 間に直流電圧を加えたところ、端子 cd 間に 11.2 [V] の電圧が現れた。16 [Ω] の抵抗に流れる電流 I の値として、正しいものを下の番号から選べ。

- 1 1.5 [A]
- 2 1.2 [A]
- 3 0.9 [A]
- 4 0.6 [A]
- 5 0.4 [A]



〔4〕 図に示す直列共振回路において、 R の両端の電圧 V_R 及び X_C の両端の電圧 V_{XC} の大きさの値の組合せとして、正しいものを下の番号から選べ。ただし、回路は、共振状態にあるものとする。

- | | V_R | V_{XC} |
|---|---------|----------|
| 1 | 50 [V] | 150 [V] |
| 2 | 50 [V] | 300 [V] |
| 3 | 100 [V] | 150 [V] |
| 4 | 100 [V] | 300 [V] |
| 5 | 100 [V] | 450 [V] |



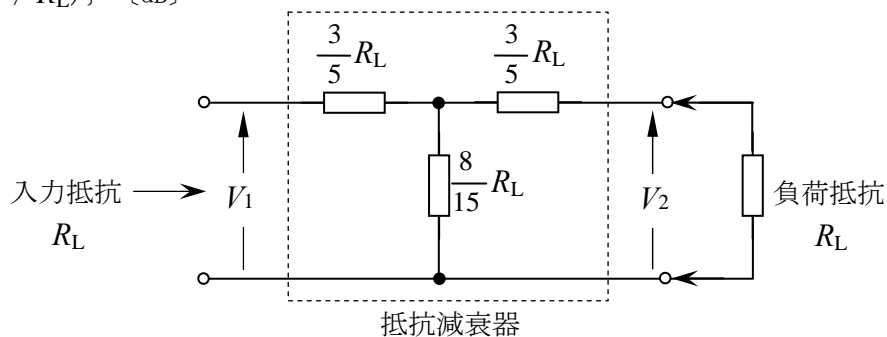
〔5〕 ガンダイオードについての記述として、正しいものを下の番号から選べ。

- 1 GaAs(ガリウムヒ素)などの化合物半導体で構成され、バイアス電圧を加えるとマイクロ波の発振を起こす。
- 2 逆方向バイアスを与え、このバイアス電圧を変化させると、等価的に可変静電容量として働く特性を利用する。
- 3 一定値以上の逆方向電圧が加わると、電界によって電子がなだれ現象を起こし、電流が急激に増加する特性を利用する。
- 4 電波を吸収すると温度が上昇し、抵抗の値が変化する素子で、電力計に利用される。

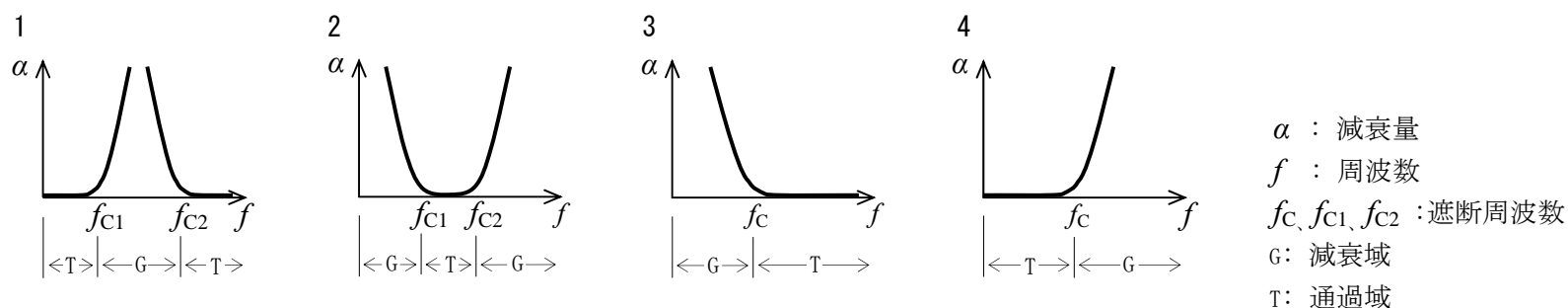
〔6〕 図に示す T 形抵抗減衰器の減衰量 L の値として、最も近いものを下の番号から選べ。ただし、減衰量 L は、減衰器の入力電力を P_1 、入力電圧を V_1 、出力電力を P_2 、出力電圧を V_2 とすると、次式で表されるものとする。また、 $\log_{10} 2 = 0.3$ とする。

$$L = 10 \log_{10} (P_1 / P_2) = 10 \log_{10} \{ (V_1^2 / R_L) / (V_2^2 / R_L) \} \quad [\text{dB}]$$

- 1 6 [dB]
- 2 9 [dB]
- 3 12 [dB]
- 4 16 [dB]
- 5 20 [dB]

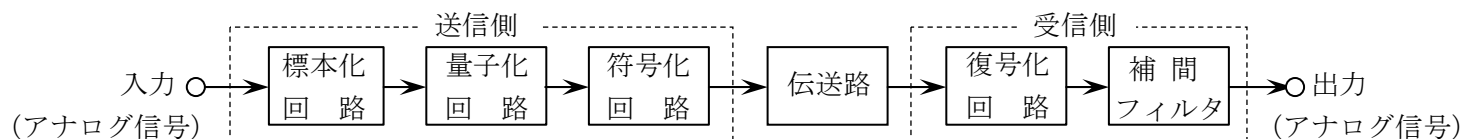


〔7〕 次の図は、フィルタの周波数対減衰量の特性的概略を示したものである。このうち帯域フィルタ (BPF) の特性的概略図として、正しいものを下の番号から選べ。



〔8〕 次の記述は、図に示すパルス符号変調 (PCM) 方式を用いた伝送系の原理的な構成例について述べたものである。□ 内に入れるべき字句の正しい組合せを下の番号から選べ。

- (1) 標本化とは、一定の時間間隔で入力のアナログ信号の振幅を取り出すことをいい、入力のアナログ信号を標本化したときの標本化回路の出力は、パルス振幅変調 (PAM) 波である。
- (2) 振幅を所定の幅ごとの領域に区切ってそれぞれの領域を 1 個の代表値で表し、標本化によって取り出したアナログ信号の振幅を、その代表値で近似することを □ A □ という。
- (3) 復号化回路で復号した出力からアナログ信号を復調するために用いる補間フィルタには、□ B □ が用いられる。



- | | |
|-------|--------------|
| A | B |
| 1 符号化 | 低域フィルタ (LPF) |
| 2 符号化 | 高域フィルタ (HPF) |
| 3 量子化 | 高域フィルタ (HPF) |
| 4 量子化 | 低域フィルタ (LPF) |

〔9〕 次の記述は、16 値直交振幅変調 (16QAM) について述べたものである。□ 内に入れるべき字句の正しい組合せを下の番号から選べ。

- | | | | |
|---|--------|----|-------|
| (1) 16QAM は、周波数が等しく位相が $\pi/2$ [rad] 異なる直交する 2 つの搬送波を、それぞれ □ A □ のレベルを持つ信号で変調し、それらを合成することにより得られる。 | A | B | C |
| (2) 一般的に、16QAM を 4 相位相変調 (QPSK) と比較すると、16QAM の方が周波数利用率が □ B □ 。また、16QAM は、振幅方向にも情報が含まれているため、伝送路におけるノイズやフェージングなどの影響を □ C □ 。 | 1 16 値 | 高い | 受けやすい |
| | 2 16 値 | 低い | 受けにくい |
| | 3 4 値 | 高い | 受けにくい |
| | 4 4 値 | 低い | 受けにくい |
| | 5 4 値 | 高い | 受けやすい |

[10] FM(F3E)送信機において、最高変調周波数が12[kHz]で変調指数が4のときの占有周波数帯幅の値として、最も近いものを下の番号から選べ。

- 1 120 [kHz] 2 150 [kHz] 3 180 [kHz] 4 210 [kHz] 5 240 [kHz]

[11] 次の記述は、符号分割多元接続方式(CDMA)を利用した携帯無線通信システムの遠近問題について述べたものである。□内に入れるべき字句の正しい組合せを下の番号から選べ。

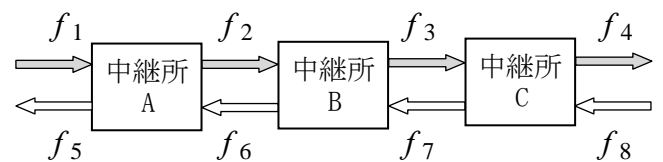
- | | | | |
|--|-------|----|----|
| (1) □ A 周波数を複数の移動局が使用する CDMA では、遠くの移動局の弱い信号が基地局に近い移動局からの干渉雑音を強く受け、基地局で正常に受信できなくなる現象が起きる。これを遠近問題と呼んでいる。 | A | B | C |
| (2) 遠近問題を解決するためには、受信電力が □ B 局で同一になるようにすべての □ C 局の送信電力を制御する必要がある。 | | | |
| | 1 異なる | 基地 | 移動 |
| | 2 異なる | 移動 | 基地 |
| | 3 同じ | 移動 | 基地 |
| | 4 同じ | 基地 | 移動 |
| | 5 同じ | 基地 | 基地 |

[12] 次の記述は、マイクロ波通信等におけるダイバーシティ方式について述べたものである。□内に入れるべき字句の正しい組合せを下の番号から選べ。

- | | | | |
|--|----------|-----|------|
| (1) ダイバーシティ方式とは、同時に回線品質が劣化する確率が小さい二つ以上の通信系を設定して、それぞれの通信系の出力を選択又は合成することにより □ A の影響を軽減するものである。 | A | B | C |
| (2) 十分に遠く離れた二つ以上の伝送路を設定し、これを切り替えて使用する方法は □ B ダイバーシティ方式といわれる。 | | | |
| (3) 二つの受信アンテナを空間的に離すことにより二つの伝送路を構成し、この出力を合成又は選択する方法は □ C ダイバーシティ方式といわれる。 | | | |
| | 1 フェージング | 周波数 | 偏波 |
| | 2 フェージング | ルート | スペース |
| | 3 フェージング | 周波数 | スペース |
| | 4 内部雑音 | ルート | スペース |
| | 5 内部雑音 | 周波数 | 偏波 |

[13] 次の記述は、図に示すマイクロ波(SHF)通信における2周波中継方式の一般的な送信及び受信の周波数配置について述べたものである。このうち正しいものを下の番号から選べ。ただし、中継所A、中継所B及び中継所CをそれぞれA、B及びCで表す。

- 1 Aの受信周波数 f_6 とCの送信周波数 f_7 は、同じ周波数である。
- 2 Aの送信周波数 f_2 とCの受信周波数 f_8 は、同じ周波数である。
- 3 Aの送信周波数 f_5 とCの受信周波数 f_3 は、同じ周波数である。
- 4 Bの送信周波数 f_3 とCの送信周波数 f_4 は、同じ周波数である。
- 5 Aの受信周波数 f_1 とBの送信周波数 f_6 は、同じ周波数である。



[14] 地上系マイクロ波(SHF)のデジタル多重通信回線における再生中継方式についての記述として、正しいものを下の番号から選べ。

- 1 反射板等で電波の方向を変えることで中継を行い、中継用の電力を必要としない中継方式である。
- 2 中継局において、受信したマイクロ波を中間周波数に変換して増幅し、再びマイクロ波に変換して送信する方式である。
- 3 中継局において、受信したマイクロ波をいったん復調して信号の波形を整え、また同期を取り直してから再び変調して送信する方式である。
- 4 中継局において、受信したマイクロ波を固体増幅器等でそのまま増幅して送信する方式である。

[15] 次の記述は、パルスレーダーの性能について述べたものである。このうち誤っているものを下の番号から選べ。

- 1 距離分解能は、同一方位にある二つの物標を識別できる能力を表し、パルス幅が広いほど良くなる。
- 2 最小探知距離は、主としてパルス幅に比例し、パルス幅を τ [μs] とすれば、約 150τ [m] である。
- 3 方位分解能は、アンテナの水平面内のビーム幅でほぼ決まり、ビーム幅が狭いほど良くなる。
- 4 最大探知距離は、送信電力を大きくし、受信機の感度を良くすると大きくなる。
- 5 最大探知距離は、アンテナ利得を大きくし、アンテナの高さを高くすると大きくなる。

[16] 次の記述は、気象観測用レーダーについて述べたものである。このうち誤っているものを下の番号から選べ。

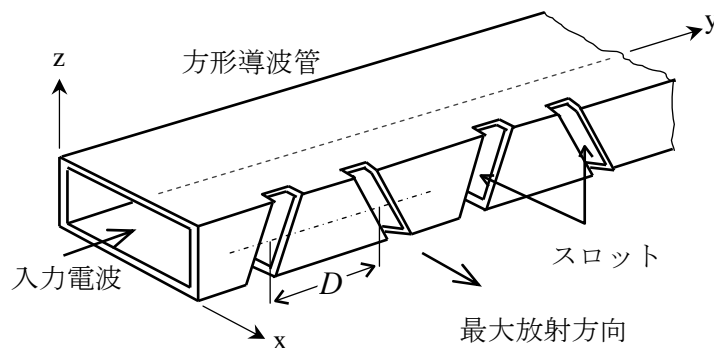
- 1 航空管制用や船舶用レーダーは、航空機や船舶などの位置の測定に重点が置かれているのに対し、気象観測用レーダーは、気象目標から反射される電波の受信電力強度の測定にも重点が置かれる。
- 2 反射波の受信電力強度から降水強度を求めるためには、理論式のほかに事前の現場観測データによる補正が必要である。
- 3 気象観測に不必要な山岳や建築物からの反射波のほとんどは、その強度が変動しないことを利用して除去することができる。
- 4 表示方式には、RHI 方式が適しており、PPI 方式は用いられない。

[17] 半波長ダイポールアンテナに対する相対利得が 12 [dB] の八木・宇田アンテナ(八木アンテナ)から送信した最大放射方向にある受信点の電界強度は、同じ送信点から半波長ダイポールアンテナに 8 [W] の電力を供給し送信したときの、最大放射方向にある同じ受信点の電界強度と同じであった。このときの八木・宇田アンテナ(八木アンテナ)の供給電力の値として、最も近いものを下の番号から選べ。ただし、アンテナの損失はないものとする。また、 $\log_{10} 2 = 0.3$ とする。

- 1 0.1 [W] 2 0.125 [W] 3 0.25 [W] 4 0.5 [W] 5 1.0 [W]

[18] 次の記述は、図に示すレーダーに用いられるスロットアレーアンテナについて述べたものである。□ 内に入れるべき字句の正しい組合せを下の番号から選べ。ただし、方形導波管の xy 面は大地と平行に置かれており、管内を伝搬する TE_{10} モードの電磁波の管内波長を λ_g とする。

- (1) 方形導波管の側面に、□ A の間隔(D)ごとにスロットを切り、隣り合うスロットの傾斜を逆方向にする。通常、スロットの数は数十から百数十程度である。
- (2) スロットの一对から放射される電波の電界の水平成分は同位相となり、垂直成分は逆位相となるので、スロットアレーアンテナ全体としては水平偏波を放射する。水平面内の主ビーム幅は、スロットの数が多いほど □ B 。



- | | |
|-------------------|----|
| A | B |
| 1 $\lambda_g / 4$ | 広い |
| 2 $\lambda_g / 4$ | 狭い |
| 3 $\lambda_g / 2$ | 狭い |
| 4 $\lambda_g / 2$ | 広い |

[19] 次の記述は、衛星通信に用いられる反射鏡アンテナについて述べたものである。□ 内に入れるべき字句の正しい組合せを下の番号から選べ。

- (1) 回転放物面を反射鏡に用いた円形パラボラアンテナは、一次放射器を □ A に置く。
- (2) 回転放物面を反射鏡に用いた円形パラボラアンテナは、開口面積が □ B ほど前方に尖鋭な指向性が得られる。
- (3) 主反射鏡に回転放物面を、副反射鏡に回転双曲面を用いるものに □ C がある。

- | | | |
|------------|-----|-----------|
| A | B | C |
| 1 開口面の中心 | 小さい | カセグレンアンテナ |
| 2 開口面の中心 | 大きい | ホーンアンテナ |
| 3 回転放物面の焦点 | 小さい | カセグレンアンテナ |
| 4 回転放物面の焦点 | 小さい | ホーンアンテナ |
| 5 回転放物面の焦点 | 大きい | カセグレンアンテナ |

[20] 次の記述は、極超短波 (UHF) 帯の対流圏内電波伝搬における等価地球半径等について述べたものである。このうち誤っているものを下の番号から選べ。ただし、大気は標準大気とする。

- 1 等価地球半径は、真の地球半径を 3/4 倍したものである。
- 2 大気の屈折率は、地上からの高さとともに減少し、大気中を伝搬する電波は送受信点間を弧を描いて伝搬する。
- 3 送受信点間の電波の通路を直線で表すため、仮想した地球の半径を等価地球半径という。
- 4 電波の見通し距離は、幾何学的な見通し距離よりも長い。

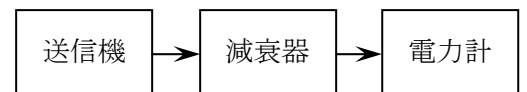
[21] 次の記述は、マイクロ波 (SHF) 帯の電波の大気中における減衰について述べたものである。□ 内に入れるべき字句の正しい組合せを下の番号から選べ。

- | | | | |
|--|-------|-----|-------------|
| (1) 伝搬路中の降雨域で受ける減衰は、降雨量が多いほど □ A □、
電波の波長が長いほど □ B □。 | A | B | C |
| (2) 雨や霧や雲などによる吸収や散乱により減衰が生じる。雨
の影響は、概ね □ C □ の周波数の電波で著しい。 | 1 小さく | 小さい | 10 [GHz] 以上 |
| | 2 小さく | 大きい | 10 [GHz] 未満 |
| | 3 大きく | 大きい | 10 [GHz] 以上 |
| | 4 大きく | 大きい | 10 [GHz] 未満 |
| | 5 大きく | 小さい | 10 [GHz] 以上 |

[22] 次の記述は、無線中継所等において広く使用されているシール鉛蓄電池について述べたものである。このうち誤っているものを下の番号から選べ。

- 1 定期的な補水(蒸留水)は、不必要である。
- 2 電解液は、放電が進むにつれて比重が低下する。
- 3 正極はカドミウム、負極は金属鉛、電解液には希硫酸が用いられる。
- 4 シール鉛蓄電池を構成する単セルの電圧は、約 2 [V] である。
- 5 通常、密閉構造となっているため、電解液が外部に流出しない。

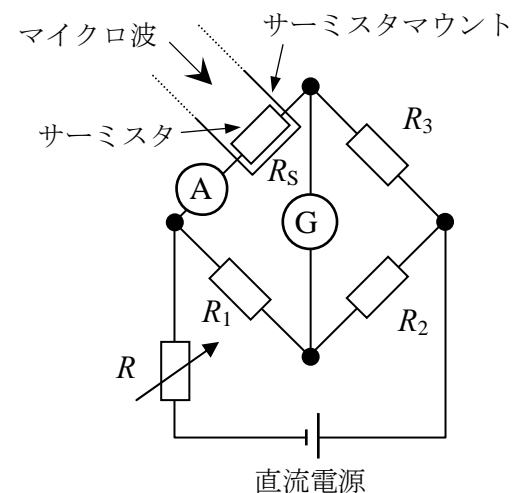
[23] 図に示すように、送信機の出力電力を 16 [dB] の減衰器を通過させて電力計で測定したとき、その指示値が 25 [mW] であった。この送信機の出力電力の値として、最も近いものを下の番号から選べ。ただし、 $\log_{10} 2 = 0.3$ とする。



- | | | | | |
|------------|--------------|--------------|--------------|--------------|
| 1 500 [mW] | 2 1,000 [mW] | 3 1,500 [mW] | 4 2,000 [mW] | 5 2,500 [mW] |
|------------|--------------|--------------|--------------|--------------|

[24] 次の記述は、図に示すボロメータ形電力計を用いたマイクロ波電力の測定方法の原理について述べたものである。□ 内に入れるべき字句の正しい組合せを下の番号から選べ。

- (1) 直流ブリッジ回路の一边を構成しているサーミスタ抵抗 R_S の値は、サーミスタに加わったマイクロ波電力及びブリッジの直流電流に応じて変化する。
- (2) マイクロ波入力のない状態において、可変抵抗 R を加減してブリッジの平衡をとり、サーミスタに流れる電流 I_1 [A] を電流計 A で読み取る。このときのサーミスタで消費される電力は □ A □ [W] で表される。
- (3) 次に、サーミスタにマイクロ波電力を加えると、サーミスタの発熱により R_S が変化し、ブリッジの平衡が崩れるので、再び R を調整してブリッジの平衡をとる。このときのサーミスタに流れる電流 I_2 [A] を電流計 A で読み取れば、サーミスタに吸収されたマイクロ波電力は □ B □ [W] で求められる。



R_S :サーミスタ抵抗 [Ω]、G:検流計
 R_1 、 R_2 、 R_3 :抵抗 [Ω]、R:可変抵抗 [Ω]

- | | |
|-------------------------|---------------------------------|
| A | B |
| 1 $I_1^2 R_1 R_3 / R_2$ | $(I_1^2 - I_2^2) R_1 R_3 / R_2$ |
| 2 $I_1^2 R_1 R_3 / R_2$ | $(I_1 - I_2) R_1 R_3 / R_2$ |
| 3 $I_1^2 R_1 R_2 / R_3$ | $(I_1^2 - I_2^2) R_1 R_2 / R_3$ |
| 4 $I_1^2 R_1 R_2 / R_3$ | $(I_1^2 + I_2^2) R_1 R_2 / R_3$ |
| 5 $I_1^2 R_2 R_3 / R_1$ | $(I_1 + I_2) R_2 R_3 / R_1$ |