

第一級陸上特殊無線技士「無線工学」試験問題

〔1〕 次の記述は、静止衛星について述べたものである。このうち誤っているものを下の番号から選べ。

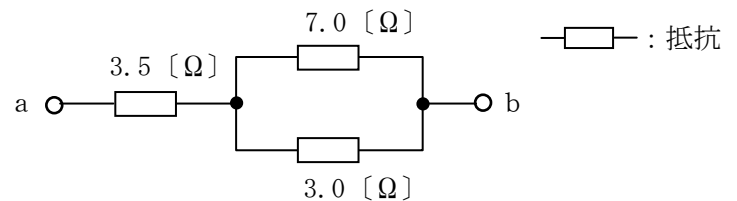
- 1 静止衛星の軌道は、赤道上空にあり、ほぼ円軌道である。
- 2 静止衛星までの距離は、地球の中心から約 36,000 キロメートルである。
- 3 静止衛星が地球を回る公転周期は地球の自転周期と同じであり、公転方向は地球の自転の方向と同一である。
- 4 三つの静止衛星を等間隔に配置すれば、南極、北極及びその周辺地域を除き、ほぼ全世界をサービスエリアにすることができる。

〔2〕 次の記述は、直交周波数分割多重(OFDM)伝送方式について述べたものである。□内に入れるべき字句の正しい組合せを下の番号から選べ。

- | | | | |
|--|--------|-----|---------------|
| (1) OFDM 伝送方式では、高速の伝送データを複数の □ A □ なデータ列に分割し、複数のサブキャリアを用いて並列伝送を行う。 | A | B | C |
| (2) また、ガードインターバルを挿入することにより、マルチパスの遅延時間がガードインターバル長の □ B □ であれば、遅延波の干渉を効率よく回避できる。 | 1 低速 | 範囲内 | LTE |
| (3) OFDM は、一般的に 3.9 世代移動通信システムと呼ばれる携帯電話の通信規格である □ C □ の下り回線などで利用されている。 | 2 低速 | 範囲外 | スペクトル拡散(SS)通信 |
| | 3 より高速 | 範囲内 | スペクトル拡散(SS)通信 |
| | 4 より高速 | 範囲外 | LTE |

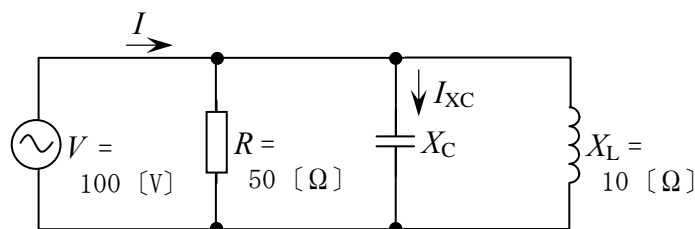
〔3〕 図に示す回路において、端子 ab 間に直流電圧を加えたところ、7.0 [Ω] の抵抗に 1.5 [A] の電流が流れた。端子 ab 間に加えられた電圧の値として、正しいものを下の番号から選べ。

- 1 12 [V]
- 2 15 [V]
- 3 19 [V]
- 4 24 [V]
- 5 28 [V]



〔4〕 図に示す並列共振回路において、交流電源から流れる電流 I 及び X_C に流れる電流 I_{XC} の大きさの値の組合せとして、正しいものを下の番号から選べ。ただし、回路は、共振状態にあるものとする。

- | | |
|---------|----------|
| I | I_{XC} |
| 1 4 [A] | 5 [A] |
| 2 3 [A] | 10 [A] |
| 3 3 [A] | 5 [A] |
| 4 2 [A] | 10 [A] |
| 5 2 [A] | 5 [A] |



V : 交流電源電圧
 R : 抵抗
 X_C : 容量リアクタンス
 X_L : 誘導リアクタンス

〔5〕 次の記述は、あるダイオードの特徴とその用途について述べたものである。この記述に該当するダイオードの名称として、正しいものを下の番号から選べ。

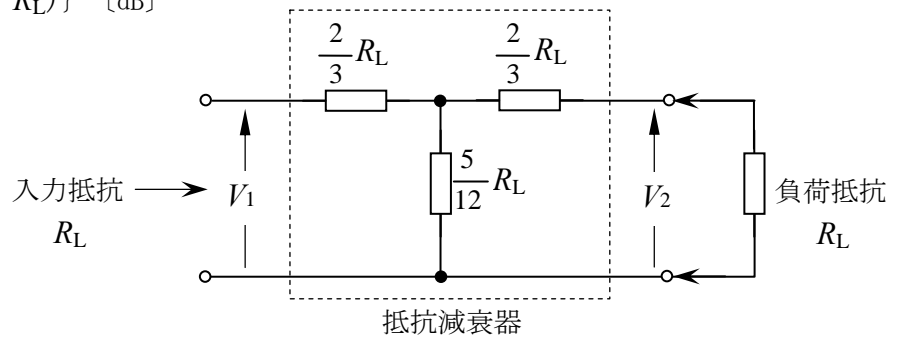
ヒ素やインジウムのような不純物の濃度が普通のシリコンダイオードの場合より高く、逆方向電圧を上げていくと、ある電圧で急に大電流が流れるようになって、それ以上、逆方向電圧を上げることができなくなる特性を有しており、電源回路等に広く用いられている。

- 1 ピンダイオード
- 2 バラクタダイオード
- 3 ツェナーダイオード
- 4 ガンダイオード
- 5 トンネルダイオード

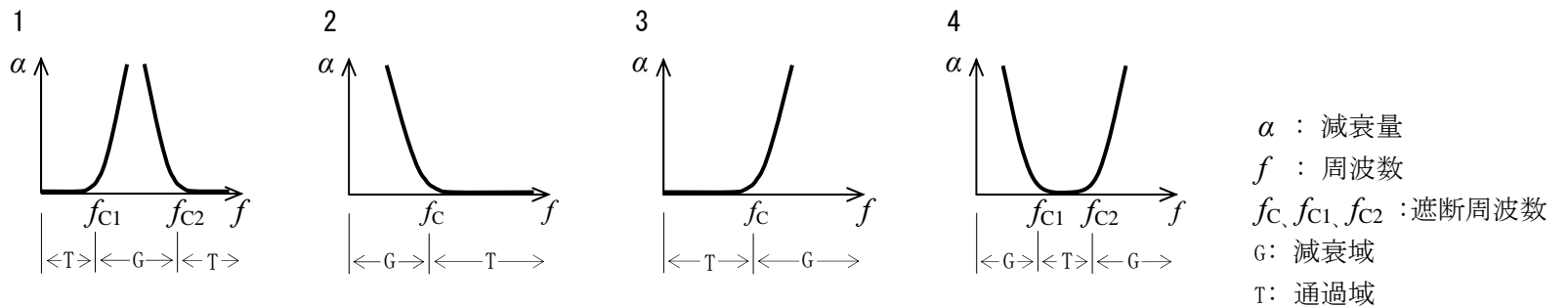
〔6〕 図に示すT形抵抗減衰器の減衰量 L の値として、最も近いものを下の番号から選べ。ただし、減衰量 L は、減衰器の入力電力を P_1 、入力電圧を V_1 、出力電力を P_2 、出力電圧を V_2 とすると、次式で表されるものとする。また、 $\log_{10}2 = 0.3$ とする。

$$L = 10 \log_{10} (P_1 / P_2) = 10 \log_{10} \{ (V_1^2 / R_L) / (V_2^2 / R_L) \} \quad [\text{dB}]$$

- 1 3 [dB]
- 2 6 [dB]
- 3 9 [dB]
- 4 14 [dB]
- 5 20 [dB]

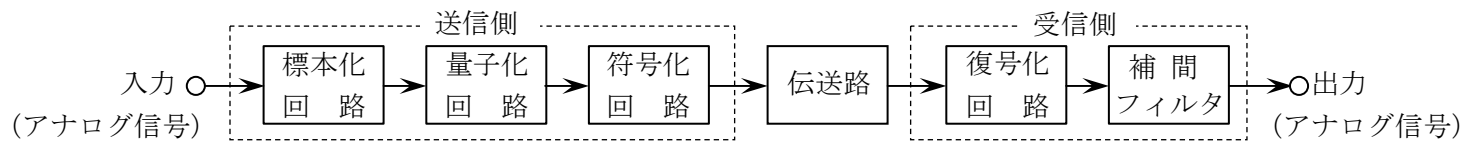


〔7〕 次の図は、フィルタの周波数対減衰量の特性的概略を示したものである。このうち低域フィルタ(LPF)の特性的概略図として、正しいものを下の番号から選べ。



〔8〕 次の記述は、図に示すパルス符号変調(PCM)方式を用いた伝送系の原理的な構成例について述べたものである。□内に入れるべき字句の正しい組合せを下の番号から選べ。

- (1) 標本化とは、一定の時間間隔で入力のアナログ信号の振幅を取り出すことをいい、入力のアナログ信号を標本化したときの標本化回路の出力は、□ A □ 波である。
- (2) 振幅を所定の幅ごとの領域に区切ってそれぞれの領域を1個の代表値で表し、標本化によって取り出したアナログ信号の振幅を、その代表値で近似することを量子化といい、量子化ステップの数が □ B □ ほど量子化雑音は小さくなる。



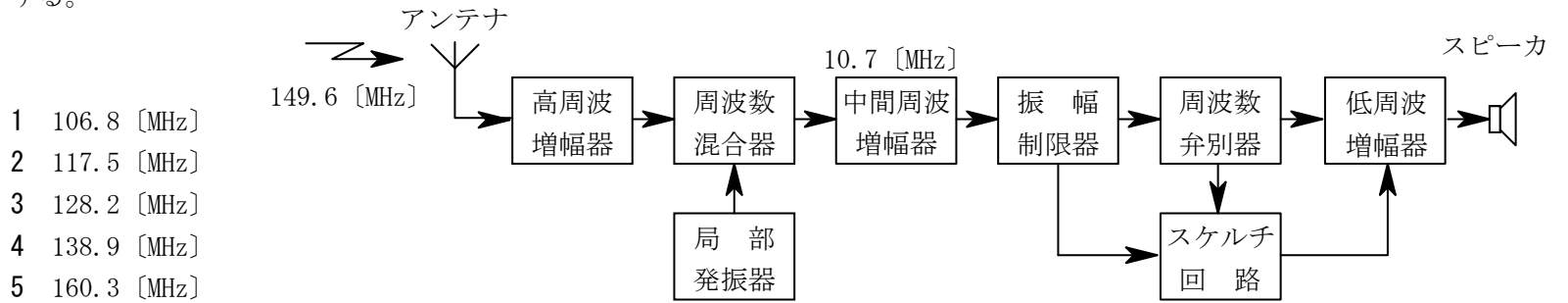
- | | |
|----------------|-----|
| A | B |
| 1 パルス振幅変調(PAM) | 多い |
| 2 パルス位相変調(PPM) | 多い |
| 3 パルス振幅変調(PAM) | 少ない |
| 4 パルス位相変調(PPM) | 少ない |

〔9〕 次の記述は、16値直交振幅変調(16QAM)について述べたものである。□内に入れるべき字句の正しい組合せを下の番号から選べ。ただし、信号空間ダイアグラム上の信号点の変動し、受信側において隣接する信号点と誤って判断する現象をシンボル誤りといい、シンボル誤りが発生する確率をシンボル誤り率という。また、信号空間ダイアグラムにおける信号点の間の距離のうち、最も短いものを信号点間距離とする。

- (1) 16QAMは、周波数が等しく位相が □ A □ [rad] 異なる直交する2つの搬送波を、それぞれ □ B □ のレベルを持つ信号で変調し、それらを合成することにより得られる。
- (2) 16QAMを16相位相変調(16PSK)と比較すると、一般に両方式の平均電力が同じ場合、16QAMの方が信号点間距離が □ C □、シンボル誤り率が小さくなる。

- | | | | |
|---|---------|----|----|
| | A | B | C |
| 1 | $\pi/4$ | 8値 | 短く |
| 2 | $\pi/4$ | 8値 | 長く |
| 3 | $\pi/2$ | 8値 | 長く |
| 4 | $\pi/2$ | 4値 | 短く |
| 5 | $\pi/2$ | 4値 | 長く |

[10] 図に示す構成のスーパーヘテロダイン受信機において、受信電波の周波数が149.6 [MHz] のとき、映像周波数の値として、正しいものを下の番号から選べ。ただし、中間周波数は10.7 [MHz] とし、局部発振器の発振周波数は受信周波数より低いものとする。



- 1 106.8 [MHz]
- 2 117.5 [MHz]
- 3 128.2 [MHz]
- 4 138.9 [MHz]
- 5 160.3 [MHz]

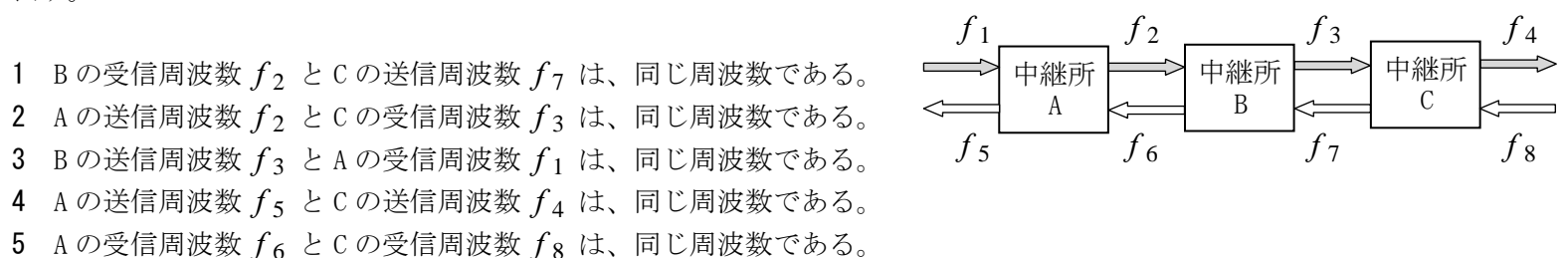
[11] 次の記述は、符号分割多元接続方式(CDMA)を利用した携帯無線通信システムについて述べたものである。□内に入れるべき字句の正しい組合せを下の番号から選べ。

- | | | | | | | | | | | | | | | | | | | | |
|---|---|-----|---|---|------|----|-----|------|----|-----|------|----|-----|-------|----|-----|-------|----|-----|
| <p>(1) ソフトハンドオーバーは、すべての基地局のセル、セクタで □ A □ 周波数を使用することを利用して、移動局が複数の基地局と並行して通信を行うことで、セル □ B □ での短区間変動の影響を軽減し、通信品質を向上させる技術である。</p> <p>(2) マルチパスによる遅延波を RAKE 受信と呼ばれる手法により分離し、遅延時間を合わせて □ C □ で合成することで受信電力の増加と安定化を図っている。</p> | <table border="0"> <tr> <td style="padding-right: 10px;">A</td> <td style="padding-right: 10px;">B</td> <td>C</td> </tr> <tr> <td>1 同じ</td> <td>中央</td> <td>逆位相</td> </tr> <tr> <td>2 同じ</td> <td>境界</td> <td>同位相</td> </tr> <tr> <td>3 同じ</td> <td>境界</td> <td>逆位相</td> </tr> <tr> <td>4 異なる</td> <td>境界</td> <td>逆位相</td> </tr> <tr> <td>5 異なる</td> <td>中央</td> <td>同位相</td> </tr> </table> | A | B | C | 1 同じ | 中央 | 逆位相 | 2 同じ | 境界 | 同位相 | 3 同じ | 境界 | 逆位相 | 4 異なる | 境界 | 逆位相 | 5 異なる | 中央 | 同位相 |
| A | B | C | | | | | | | | | | | | | | | | | |
| 1 同じ | 中央 | 逆位相 | | | | | | | | | | | | | | | | | |
| 2 同じ | 境界 | 同位相 | | | | | | | | | | | | | | | | | |
| 3 同じ | 境界 | 逆位相 | | | | | | | | | | | | | | | | | |
| 4 異なる | 境界 | 逆位相 | | | | | | | | | | | | | | | | | |
| 5 異なる | 中央 | 同位相 | | | | | | | | | | | | | | | | | |

[12] 次の記述は、マイクロ波通信等におけるダイバーシティ方式について述べたものである。□内に入れるべき字句の正しい組合せを下の番号から選べ。

- | | | | | | | | | | | | | | | | | | | | |
|--|--|------|---|---|-------|-----|----|-------|-----|------|-------|-----|------|-------|-----|----|-------|-----|------|
| <p>(1) ダイバーシティ方式とは、同時に回線品質が劣化する確率が □ A □ 二つ以上の通信系を設定して、それぞれの通信系の出力を選択又は合成することによりフェージングの影響を軽減するものである。</p> <p>(2) 十分に遠く離れた二つ以上の伝送路を設定し、これを切り替えて使用する方法は □ B □ ダイバーシティ方式といわれる。</p> <p>(3) 二つの受信アンテナを空間的に離すことにより二つの伝送路を構成し、この出力を選択又は合成する方法は □ C □ ダイバーシティ方式といわれる。</p> | <table border="0"> <tr> <td style="padding-right: 10px;">A</td> <td style="padding-right: 10px;">B</td> <td>C</td> </tr> <tr> <td>1 大きい</td> <td>ルート</td> <td>偏波</td> </tr> <tr> <td>2 大きい</td> <td>周波数</td> <td>スペース</td> </tr> <tr> <td>3 大きい</td> <td>ルート</td> <td>スペース</td> </tr> <tr> <td>4 小さい</td> <td>周波数</td> <td>偏波</td> </tr> <tr> <td>5 小さい</td> <td>ルート</td> <td>スペース</td> </tr> </table> | A | B | C | 1 大きい | ルート | 偏波 | 2 大きい | 周波数 | スペース | 3 大きい | ルート | スペース | 4 小さい | 周波数 | 偏波 | 5 小さい | ルート | スペース |
| A | B | C | | | | | | | | | | | | | | | | | |
| 1 大きい | ルート | 偏波 | | | | | | | | | | | | | | | | | |
| 2 大きい | 周波数 | スペース | | | | | | | | | | | | | | | | | |
| 3 大きい | ルート | スペース | | | | | | | | | | | | | | | | | |
| 4 小さい | 周波数 | 偏波 | | | | | | | | | | | | | | | | | |
| 5 小さい | ルート | スペース | | | | | | | | | | | | | | | | | |

[13] 次の記述は、図に示すマイクロ波(SHF)通信における2周波中継方式の一般的な送信及び受信の周波数配置について述べたものである。このうち誤っているものを下の番号から選べ。ただし、中継所A、中継所B及び中継所CをそれぞれA、B及びCで表す。



- 1 Bの受信周波数 f_2 とCの送信周波数 f_7 は、同じ周波数である。
- 2 Aの送信周波数 f_2 とCの受信周波数 f_3 は、同じ周波数である。
- 3 Bの送信周波数 f_3 とAの受信周波数 f_1 は、同じ周波数である。
- 4 Aの送信周波数 f_5 とCの送信周波数 f_4 は、同じ周波数である。
- 5 Aの受信周波数 f_6 とCの受信周波数 f_8 は、同じ周波数である。

[14] 地上系マイクロ波(SHF)の多重通信回線におけるヘテロダイン(非再生)中継方式についての記述として、正しいものを下の番号から選べ。

- 1 中継局において、受信したマイクロ波をいったん復調して信号の波形を整え、また同期を取り直してから再び変調して送信する方式である。
- 2 反射板等で電波の方向を変えることで中継を行い、中継用の電力を必要としない中継方式である。
- 3 中継局において、受信したマイクロ波を固体増幅器等でそのまま増幅して送信する方式である。
- 4 中継局において、受信したマイクロ波を中間周波数に変換して増幅し、再びマイクロ波に変換して送信する方式である。

[15] 次の記述は、パルスレーダーの性能について述べたものである。このうち誤っているものを下の番号から選べ。

- 1 最小探知距離は、主としてパルス幅に比例し、パルス幅を τ [μ s] とすれば、約 300τ [m] である。
- 2 距離分解能は、同一方位にある二つの物標を識別できる能力を表し、パルス幅が狭いほど良くなる。
- 3 方位分解能は、アンテナの水平面内のビーム幅でほぼ決まり、ビーム幅が狭いほど良くなる。
- 4 最大探知距離は、送信電力を大きくし、受信機の感度を良くすると大きくなる。
- 5 最大探知距離は、アンテナ利得を大きくし、アンテナの高さを高くすると大きくなる。

[16] 次の記述は、気象観測用レーダーについて述べたものである。□内に入れるべき字句の正しい組合せを下の番号から選べ。

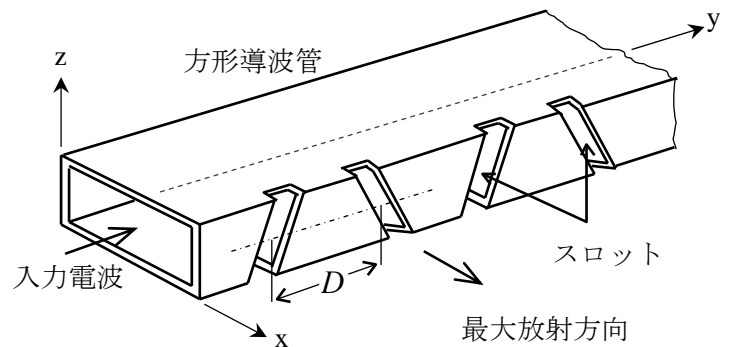
- | | | | |
|--|-------|-----|--------|
| (1) 気象観測用レーダーの表示方式は、送受信アンテナを中心として物標の距離と方位を 360 度にわたって表示した □ A □ 方式と、横軸を距離として縦軸に高さを表示した □ B □ 方式が用いられている。 | A | B | C |
| (2) 気象観測に不必要な山岳や建築物からの反射波のほとんどは、その強度が □ C □ ことを利用して除去することができる。 | 1 RHI | PPI | 変動しない |
| | 2 RHI | PPI | 変動している |
| | 3 PPI | RHI | 変動しない |
| | 4 PPI | RHI | 変動している |

[17] 半波長ダイポールアンテナに 4 [W] の電力を供給し送信したとき、最大放射方向にある受信点の電界強度が 2 [mV/m] であった。同じ送信点から、八木・宇田アンテナ(八木アンテナ)に 1 [W] の電力を供給し送信したとき、最大放射方向にある同じ距離の同じ受信点での電界強度が 4 [mV/m] となった。八木・宇田アンテナ(八木アンテナ)の半波長ダイポールアンテナに対する相対利得の値として、最も近いものを下の番号から選べ。ただし、アンテナの損失はないものとする。また、 $\log_{10}2 = 0.3$ とする。

- 1 6 [dB] 2 9 [dB] 3 12 [dB] 4 15 [dB] 5 18 [dB]

[18] 次の記述は、図に示すレーダーに用いられるスロットアレーアンテナについて述べたものである。□内に入れるべき字句の正しい組合せを下の番号から選べ。ただし、方形導波管の xy 面は大地と平行に置かれており、管内を伝搬する TE₁₀ モードの電磁波の管内波長を λ_g とする。

- (1) 方形導波管の側面に、□ A □ の間隔 (D) ごとにスロットを切り、隣り合うスロットの傾斜を逆方向にする。
- (2) スロットの一对から放射される電波の電界の水平成分は同位相となり、垂直成分は逆位相となるので、スロットアレーアンテナ全体としては □ B □ 偏波を放射する。



- | | |
|-------------------|----|
| A | B |
| 1 $\lambda_g / 2$ | 水平 |
| 2 $\lambda_g / 2$ | 垂直 |
| 3 $\lambda_g / 4$ | 垂直 |
| 4 $\lambda_g / 4$ | 水平 |

[19] 次の記述は、VHF 及び UHF 帯で用いられる各種のアンテナについて述べたものである。このうち誤っているものを下の番号から選べ。

- 1 八木・宇田アンテナ(八木アンテナ)は、一般に導波器の数を多くするほど利得は増加し、指向性は鋭くなる。
- 2 ブラウンアンテナは、水平面内指向性が全方向性である。
- 3 コーナレフレクタアンテナは、サイドローブが比較的少なく、前後比の値を大きくできる。
- 4 コーリニアアレイアンテナは、スリーブアンテナに比べ、利得が大きい。
- 5 2 線式折返し半波長ダイポールアンテナの入力インピーダンスは、半波長ダイポールアンテナの入力インピーダンスの約 2 倍である。

[20] 次の記述は、等価地球半径について述べたものである。このうち正しいものを下の番号から選べ。ただし、大気は標準大気とする。

- 1 等価地球半径は、真の地球半径を $3/4$ 倍したものである。
- 2 電波は電離層の E 層の電子密度の不均一による電離層散乱によって遠方まで伝搬し、実際の地球半径に散乱域までの地上高を加えたものを等価地球半径という。
- 3 地球の中心から静止衛星までの距離を半径とした球を仮想したとき、この球の半径を等価地球半径という。
- 4 大気の屈折率は、地上からの高さとともに減少し、大気中を伝搬する電波は送受信点間を弧を描いて伝搬する。この電波の通路を直線で表すため、仮想した地球の半径を等価地球半径という。

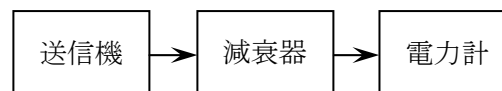
[21] 次の記述は、マイクロ波 (SHF) 帯の電波の大気中における減衰について述べたものである。このうち誤っているものを下の番号から選べ。

- 1 伝搬路中の降雨域で受ける減衰は、電波の波長が短いほど小さい。
- 2 伝搬路中の降雨域で受ける減衰は、降雨量が多いほど大きい。
- 3 雨や霧や雲などによる吸収や散乱により減衰が生じる。
- 4 雨の影響は、概ね 10 [GHz] 以上の周波数の電波で著しい。

[22] 次の記述は、無線中継所等において広く使用されているシール鉛蓄電池について述べたものである。このうち正しいものを下の番号から選べ。

- 1 電解液は、放電が進むにつれて比重が上昇する。
- 2 通常、電解液が外部に流出するので設置には注意が必要である。
- 3 定期的な補水(蒸留水)は、必要である。
- 4 正極は二酸化鉛、負極は金属鉛、電解液は希硫酸が用いられる。
- 5 シール鉛蓄電池を構成する単セルの電圧は、約 24 [V] である。

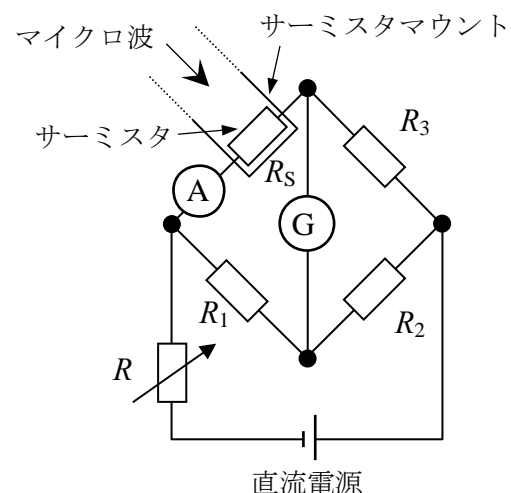
[23] 図に示すように、送信機の実出力電力を 17 [dB] の減衰器を通過させて電力計で測定したとき、その指示値が 10 [mW] であった。この送信機の実出力電力の値として、最も近いものを下の番号から選べ。ただし、 $\log_{10} 2 = 0.3$ とする。



- 1 350 [mW] 2 500 [mW] 3 900 [mW] 4 1,500 [mW] 5 2,000 [mW]

[24] 次の記述は、図に示すボロメータ形電力計を用いたマイクロ波電力の測定方法の原理について述べたものである。□ 内に入れるべき字句の正しい組合せを下の番号から選べ。

- (1) 直流ブリッジ回路の一边を構成しているサーミスタ抵抗 R_S の値は、サーミスタに加わったマイクロ波電力及びブリッジの直流電流に応じて変化する。
- (2) マイクロ波入力のない状態において、可変抵抗 R を加減してブリッジの平衡をとり、サーミスタに流れる電流 I_1 [A] を電流計 A で読み取る。このときのサーミスタ抵抗 R_S の値は □ A □ [Ω] で表される。
- (3) 次に、サーミスタにマイクロ波電力を加えると、サーミスタの発熱により R_S が変化し、ブリッジの平衡が崩れるので、再び R を調整してブリッジの平衡をとる。このときのサーミスタに流れる電流 I_2 [A] を電流計 A で読み取れば、サーミスタに吸収されたマイクロ波電力は □ B □ [W] で求められる。



R_S : サーミスタ抵抗 [Ω]、G: 検流計
 R_1, R_2, R_3 : 抵抗 [Ω]、R: 可変抵抗 [Ω]

- | A | B |
|-------------------|---------------------------------|
| 1 $R_1 R_3 / R_2$ | $(I_1 - I_2) R_1 R_3 / R_2$ |
| 2 $R_1 R_3 / R_2$ | $(I_1^2 - I_2^2) R_1 R_3 / R_2$ |
| 3 $R_1 R_2 / R_3$ | $(I_1^2 - I_2^2) R_1 R_2 / R_3$ |
| 4 $R_2 R_3 / R_1$ | $(I_1^2 + I_2^2) R_2 R_3 / R_1$ |
| 5 $R_1 R_2 / R_3$ | $(I_1 + I_2) R_1 R_2 / R_3$ |