

第一級陸上特殊無線技士「無線工学」試験問題

〔1〕 次の記述は、静止衛星を利用する通信について述べたものである。このうち誤っているものを下の番号から選べ。

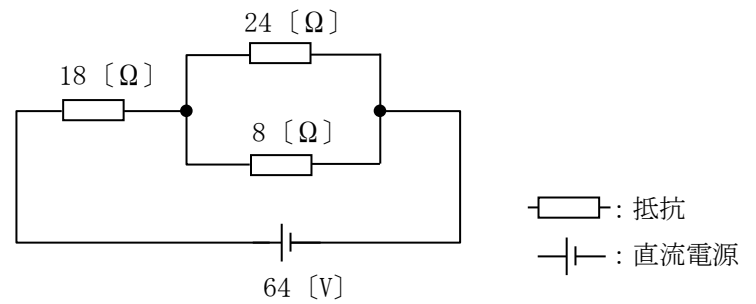
- 1 衛星通信では、一般に送信地球局から衛星へのアップリンク用の周波数と衛星から受信地球局へのダウンリンク用の周波数が対で用いられる。
- 2 衛星通信に 10 [GHz] 以上の電波を使用する場合は、大気圏の降雨による減衰を受けやすい。
- 3 VSAT 制御地球局には大口径のカセグレンアンテナを、VSAT 地球局には小型のオフセットパラボラアンテナを用いることが多い。
- 4 3 個の通信衛星を赤道上空に等間隔に配置することにより、極地域を除く地球上のほとんどの地域をカバーする通信網が構成できる。
- 5 電波が、地球上から通信衛星を経由して再び地球上に戻ってくるのに約 0.1 秒を要する。

〔2〕 標本化定理において、音声信号を標本化するとき、忠実に再現することが原理的に可能な音声信号の最高周波数として、正しいものを下の番号から選べ。ただし、標本化周波数を 6 [kHz] とする。

- 1 3 [kHz] 2 5 [kHz] 3 6 [kHz] 4 9 [kHz] 5 12 [kHz]

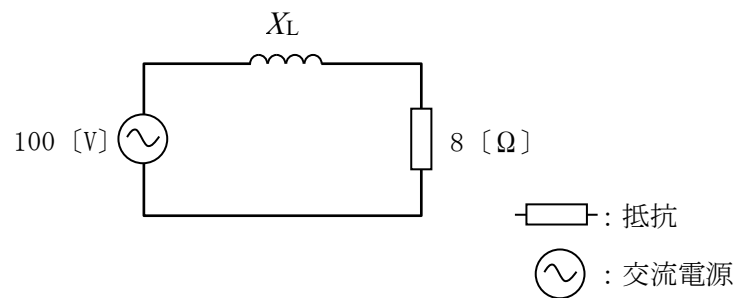
〔3〕 図に示す回路において、8 [Ω] の抵抗の消費電力の値として、正しいものを下の番号から選べ。

- 1 16 [W]
- 2 24 [W]
- 3 32 [W]
- 4 48 [W]
- 5 64 [W]

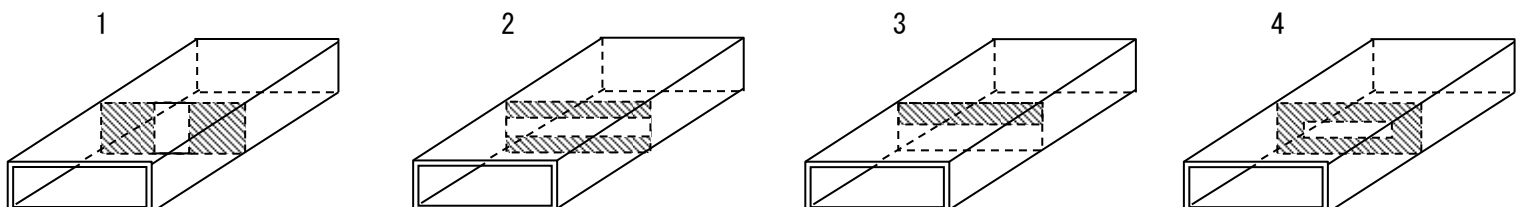
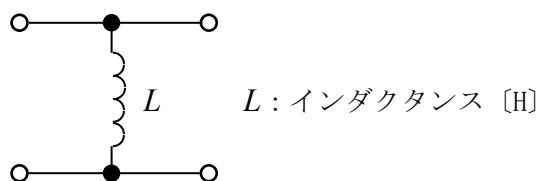


〔4〕 図に示す直列回路において消費される電力の値が 250 [W] であった。このときのコイルのリアクタンス X_L [Ω] の値として、正しいものを下の番号から選べ。

- 1 13 [Ω]
- 2 16 [Ω]
- 3 21 [Ω]
- 4 28 [Ω]
- 5 36 [Ω]



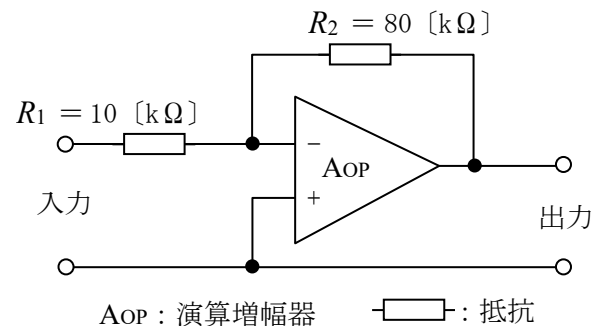
〔5〕 図に示す等価回路に対応する働きを有する、斜線で示された導波管窓(スリット)素子として、正しいものを下の番号から選べ。ただし、電磁波は TE_{10} モードとする。



〔6〕 図に示す理想的な演算増幅器(オペアンプ)を使用した反転増幅回路の電圧利得の値として、最も近いものを下の番号から選べ。ただし、図の増幅回路の電圧増幅度の大きさ A_v (真数)は、次式で表されるものとする。また、 $\log_{10}2 = 0.3$ とする。

$$A_v = R_2 / R_1$$

- 1 9 [dB]
- 2 12 [dB]
- 3 18 [dB]
- 4 24 [dB]
- 5 36 [dB]



〔7〕 次の記述は、図1及び図2に示す共振回路について述べたものである。このうち誤っているものを下の番号から選べ。ただし、 ω_0 [rad/s] は共振角周波数とする。

- 1 図1の共振回路の Q (尖鋭度)は、 $Q = \omega_0 L R_1$ である。
- 2 図1の共振角周波数 ω_0 は、 $\omega_0 = \frac{1}{\sqrt{LC}}$ である。
- 3 図2の共振時の回路の合成インピーダンスは、 R_2 である。
- 4 図2の共振回路の Q (尖鋭度)は、 $Q = \omega_0 C R_2$ である。

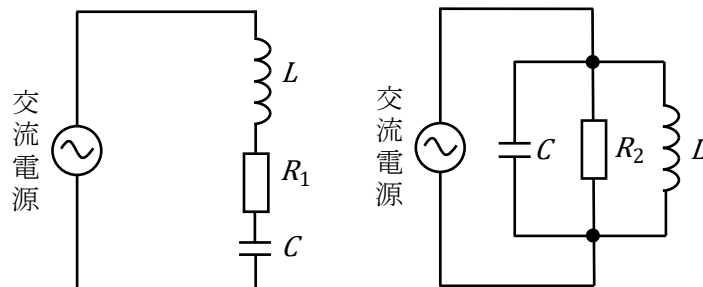


図1

図2

R_1, R_2 : 抵抗 [Ω] L : インダクタンス [H] C : 静電容量 [F]

〔8〕 次の記述は、PCM 通信方式における量子化などについて述べたものである。□内に入れるべき字句の正しい組合せを下の番号から選べ。

- (1) 直線量子化では、どの信号レベルに対しても同じステップ幅で量子化される。このとき、量子化雑音電力 N は、信号電力 S の大小に関係なく一定である。
したがって、入力信号電力が □ A □ ときは、信号に対して量子化雑音は相対的に大きくなる。
- (2) 信号の大きさにかかわらず S/N をできるだけ一定にするため、送信側において □ B □ を用い、受信側において □ C □ を用いる方法がある。

	A	B	C
1	大きい	圧縮器	識別器
2	大きい	乗算器	伸張器
3	小さい	伸張器	識別器
4	小さい	乗算器	圧縮器
5	小さい	圧縮器	伸張器

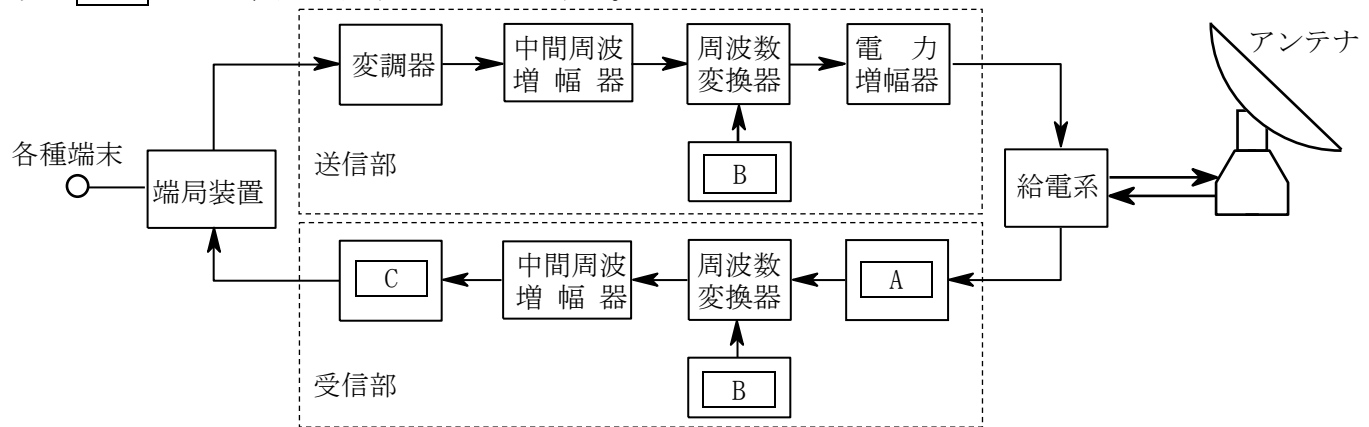
〔9〕 次の記述は、一般的なデジタル伝送における伝送誤りについて述べたものである。このうち誤っているものを下の番号から選べ。ただし、信号空間ダイアグラム上の信号点の変動し、受信側において隣接する信号点と誤って判断する現象をシンボル誤りといい、シンボル誤りが発生する確率をシンボル誤り率という。また、信号空間ダイアグラムにおける信号点の間の距離のうち、最も短いものを信号点間距離とする。

- 1 シンボル誤り率は、信号点間距離に依存する。
- 2 16相PSK(16PSK)と16値QAM(16QAM)を比較すると、一般に両方式の平均電力が同じ場合、16相PSKの方が信号点間距離が長い。
- 3 伝送路や受信機内部で発生する雑音及びフェージングは、シンボル誤り率を増加させる要因となる。
- 4 16相PSK(16PSK)と16値QAM(16QAM)を比較すると、一般に両方式の平均電力が同じ場合、16相PSKの方がシンボル誤り率が大きくなる。

〔10〕 受信機の雑音指数が3 [dB]、周囲温度が17 [°C] 及び受信機の雑音出力を入力に換算した等価雑音電力の値が 8.28×10^{-14} [W] のとき、この受信機の等価雑音帯域幅の値として、最も近いものを下の番号から選べ。ただし、ボルツマン定数は 1.38×10^{-23} [J/K]、 $\log_{10}2 = 0.3$ とする。

- 1 5 [MHz]
- 2 6 [MHz]
- 3 8 [MHz]
- 4 10 [MHz]
- 5 12 [MHz]

[11] 図は、地球局の送受信装置の構成例を示したものである。□内に入れるべき字句の正しい組合せを下の番号から選べ。なお、同じ記号の□内には、同じ字句が入るものとする。



- | A | B | C |
|----------|--------|--------|
| 1 低雑音増幅器 | ビデオ増幅器 | 高周波増幅器 |
| 2 低雑音増幅器 | 局部発振器 | 高周波増幅器 |
| 3 低雑音増幅器 | 局部発振器 | 復調器 |
| 4 低周波増幅器 | ビデオ増幅器 | 高周波増幅器 |
| 5 低周波増幅器 | 局部発振器 | 復調器 |

[12] 次の記述は、デジタル無線通信における同期検波について述べたものである。このうち誤っているものを下の番号から選べ。

- 同期検波は、受信した信号から再生した基準搬送波を使用して検波を行う。
- 同期検波は、低域フィルタ(LPF)を使用する。
- 同期検波は、PSK 通信方式で使用できない。
- 同期検波は、一般に遅延検波より符号誤り率特性が優れている。

[13] 次の記述は、マイクロ波(SHF)多重無線回線の中継方式について述べたものである。□内に入れるべき字句の正しい組合せを下の番号から選べ。

- | | A | B | C |
|---|-------|----|-------------|
| (1) 受信したマイクロ波を中間周波数などに変換しないで、マイクロ波のまま所定の送信電力レベルに増幅して送信する方式を□A中継方式という。この方式は、中継装置の構成が□Bである。 | 1 直接 | 複雑 | 非再生(ヘテロダイン) |
| (2) 受信したマイクロ波を復調し、信号の等化増幅及び同期の取直し等を行った後、変調して再びマイクロ波で送信する方式を□C中継方式という。 | 2 直接 | 簡単 | 再生 |
| | 3 無給電 | 複雑 | 非再生(ヘテロダイン) |
| | 4 無給電 | 簡単 | 再生 |

[14] 次の記述は、地上系のマイクロ波(SHF)多重通信において生ずることのある干渉について述べたものである。□内に入れるべき字句の正しい組合せを下の番号から選べ。

- | | | | |
|---|--------|--------|---------|
| (1) 無線中継所などにおいて、正規の伝搬経路以外から、目的の周波数又はその近傍の周波数の電波が受信されるために干渉を生ずることがある。干渉は、□Aを劣化させる要因の一つになる。 | | | |
| (2) 中継所のアンテナどうしのフロントバックやフロントサイド結合などによる干渉を軽減するため、指向特性の□B以外の角度で放射レベルが十分小さくなるようなアンテナを用いる。 | A | B | C |
| (3) ラジオダクトの発生により、通常は影響を受けない見通し距離外の中継局から□Cによる干渉を生ずることがある。 | 1 回線品質 | 主ビーム | オーバーリーチ |
| | 2 回線品質 | サイドローブ | ナイフエッジ |
| | 3 回線品質 | 主ビーム | ナイフエッジ |
| | 4 拡散率 | サイドローブ | オーバーリーチ |
| | 5 拡散率 | サイドローブ | ナイフエッジ |

[15] 次の記述は、パルスレーダーの最小探知距離について述べたものである。□内に入れるべき字句の正しい組合せを下の番号から選べ。

- | | A | B | C |
|--|-------|----|----|
| (1) 最小探知距離は、主としてパルス幅に□Aする。 | 1 反比例 | 広く | 狭く |
| (2) したがって、受信機の帯域幅を□Bし、パルス幅を□Cするほど近距離の目標が探知できる。 | 2 反比例 | 狭く | 広く |
| | 3 比例 | 広く | 広く |
| | 4 比例 | 狭く | 広く |
| | 5 比例 | 広く | 狭く |

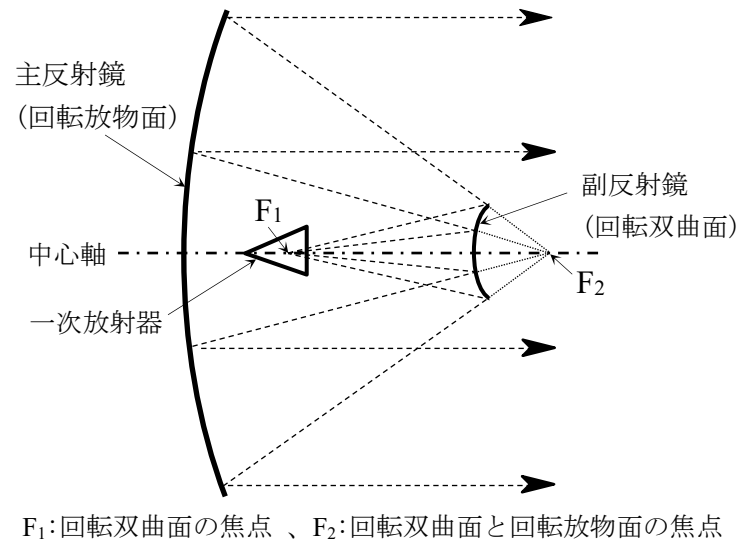
[16] 次の記述は、パルスレーダーの受信機に用いられる回路について述べたものである。該当する回路の名称を下の番号から選べ。

この回路は、パルスレーダーの受信機において、雨や雪などからの反射波により、物標からの反射信号の判別が困難になるのを防ぐため、検波後の出力を微分して物標を際立たせるために用いるものである。

- 1 STC 回路 2 AFC 回路 3 IAGC 回路 4 FTC 回路

[17] 図は、マイクロ波(SHF)帯で用いられるアンテナの原理的な構成例を示したものである。このアンテナの名称として、正しいものを下の番号から選べ。

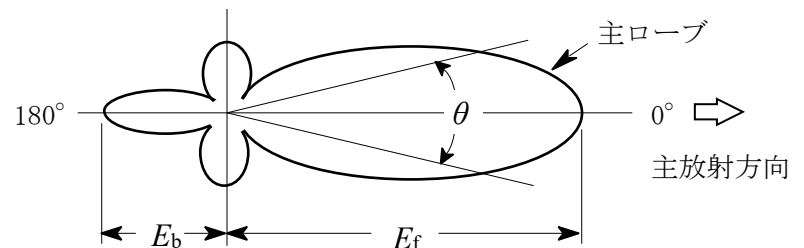
- 1 グレゴリアンアンテナ
2 コーナレフレクタアンテナ
3 ホーンレフレクタアンテナ
4 スリーブアンテナ
5 カセグレンアンテナ



[18] 次の記述は、図に示す単一指向性アンテナの電界パターン例について述べたものである。□内に入れるべき字句の正しい組合せを下の番号から選べ。

- (1) 半値角は、主ローブの電界強度がその最大値の □ A □ になる二つの方向で挟まれた角度 θ で表される。
 (2) 半値角は、□ B □ と呼ばれる。
 (3) 前後比は、□ C □ で表される。

- | A | B | C |
|----------------|------|-----------|
| 1 $1/\sqrt{2}$ | 放射効率 | E_b/E_f |
| 2 $1/\sqrt{2}$ | ビーム幅 | E_f/E_b |
| 3 $1/2$ | 放射効率 | E_b/E_f |
| 4 $1/2$ | ビーム幅 | E_f/E_b |



[19] 次の記述は、垂直偏波で用いる一般的なコーリニアアレイアンテナについて述べたものである。このうち誤っているものを下の番号から選べ。

- 1 コーリニアアレイアンテナは、ブラウンアンテナに比べ、利得が大きい。
 2 コーリニアアレイアンテナは、極超短波(UHF)帯を利用する基地局などで用いられている。
 3 水平面内の指向性は、全方向性である。
 4 原理的に、放射素子として垂直半波長ダイポールアンテナを垂直方向の一直線上に等間隔に多段接続した構造のアンテナであり、隣り合う各放射素子を互いに同振幅、逆位相の電流で励振する。

[20] 自由空間において、半波長ダイポールアンテナに対する相対利得が 9 [dB] の指向性アンテナに 2 [W] の電力を供給して電波を放射したとき、最大放射方向で送信点からの距離が 14 [km] の受信点における電界強度の値として、最も近いものを下の番号から選べ。ただし、電界強度 E は、放射電力を P [W]、送受信点間の距離を d [m]、半波長ダイポールアンテナに対するアンテナの相対利得を G (真数) とすると、次式で表されるものとする。また、アンテナ及び給電系の損失はないものとし、 $\log_{10}2 = 0.3$ とする。

$$E = \frac{7\sqrt{GP}}{d} \quad [\text{V/m}]$$

- 1 2.0 [mV/m] 2 2.5 [mV/m] 3 3.0 [mV/m] 4 4.0 [mV/m] 5 5.5 [mV/m]

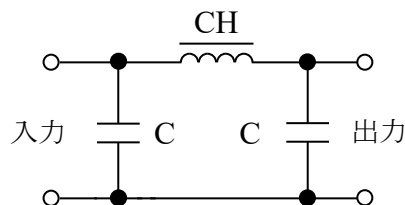
[21] 次の記述は、スプラジック E(Es)層について述べたものである。このうち正しいものを下の番号から選べ。

- 1 スプラジック E(Es)層は、F層とほぼ同じ高さに発生する。
- 2 スプラジック E(Es)層の電子密度は、D層より小さい。
- 3 通常 E層を突き抜けてしまう超短波(VHF)帯の電波が、スプラジック E(Es)層で反射され、見通しをはるかに越えた遠方まで伝搬することがある。
- 4 スプラジック E(Es)層は、我が国では、冬季の夜間に発生することが多い。
- 5 スプラジック E(Es)層は、比較的長期間、数ヶ月継続することが多い。

[22] 次の記述は、平滑回路について述べたものである。□内に入れるべき字句の正しい組合せを下の番号から選べ。

- (1) 平滑回路は、一般に、コンデンサ C 及びチョークコイル CH を用いて構成し、□ A から出力された脈流の交流分(リップル)を取り除き、直流に近い出力電圧を得るための低域フィルタ(LPF)である。
- (2) 図は、□ B 入力形平滑回路である。

- | A | B |
|---------|-------|
| 1 電源変圧器 | チョーク |
| 2 整流回路 | コンデンサ |
| 3 整流回路 | チョーク |
| 4 負荷 | コンデンサ |
| 5 負荷 | チョーク |

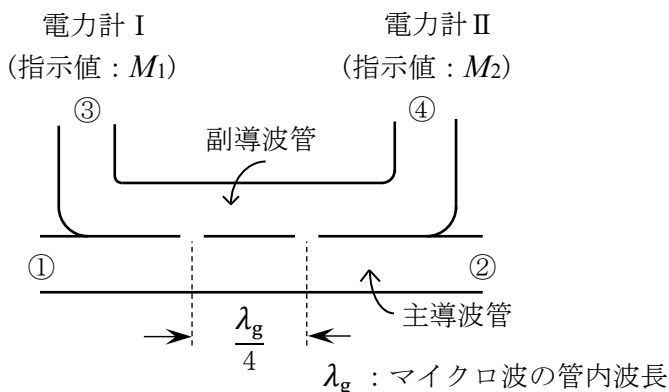


[23] 次の記述は、図に示す方向性結合器を用いて導波管回路の定在波比(SWR)を測定する方法について述べたものである。

□内に入れるべき字句の正しい組合せを下の番号から選べ。なお、同じ記号の □内には、同じ字句が入るものとする。

- (1) 主導波管の①からマイクロ波電力を加え、②に被測定回路、③に電力計 I、④に電力計 II を接続したとき、副導波管の出力③には反射波に □ A した電力が、副導波管の出力④には進行波に □ A した電力が得られる。
- (2) 電力計 I 及び電力計 II の指示値がそれぞれ M_1 [W] 及び M_2 [W] であるとき、反射係数 Γ は □ B で表される。また、SWR は、 $(1+\Gamma) / (1-\Gamma)$ により求められる。

- | A | B |
|-------|--------------------------------|
| 1 反比例 | $\sqrt{\frac{M_1}{M_2}}$ |
| 2 反比例 | $\sqrt{\frac{M_2}{M_1}}$ |
| 3 比例 | $\sqrt{\frac{M_2}{M_1}}$ |
| 4 比例 | $\sqrt{\frac{M_1 - M_2}{M_1}}$ |
| 5 比例 | $\sqrt{\frac{M_1}{M_2}}$ |



[24] 次の記述は、一般的なアナログ方式のテスタ(回路計)について述べたものである。このうち誤っているものを下の番号から選べ。

- 1 テスタに内蔵されている乾電池は、抵抗測定で使用される。
- 2 テスタを使用する際、テスタの指針が零(0)を指示していることを確かめてから測定に入る。
- 3 0 [Ω] 調整用のつまみをいっぱい回しても、指針を 0 [Ω] に調整することができないときは、乾電池が消耗しているので、電池を新しいものに交換する。
- 4 通常、100 [kHz] 以上の高周波の電流値も直接測定できる。
- 5 測定が終了しテスタを保管する場合、テスタの切換えスイッチの位置は、OFF のレンジがついていないときには、最大の電圧レンジにしておく。